

Rancang Ulang Tata Letak Fasilitas Pabrik dengan Metode Systematic Layout Planning dan Simulasi ARENA di Industri Pallet Kayu

by Misra Hartati

Submission date: 29-Apr-2023 11:17PM (UTC+0700)

Submission ID: 2079215906

File name: 7988-22028-1-PB.pdf (796.34K)

Word count: 5079

Character count: 22861

Rancang Ulang Tata Letak Fasilitas Pabrik dengan Metode *Systematic Layout Planning* dan Simulasi ARENA di Industri Pallet Kayu

Merry Siska^{1,2,3,4}, Dien Retno Mayang Sari², Misra Hartati³ dan M Nur⁴

1,2,3,4 Jurusan Teknik Industri, Fakultas Sains dan Teknologi
Universitas Islam Negeri Sultan Syarif Kasim Riau
Jl. HR. Soebrantas KM 15 No. 155, Panam, Pekanbaru, Riau, 28293
merry.siska@uin-suska.ac.id

4 Abstrak

CV. Robert Jaya Sejahtera merupakan salah satu perusahaan manufaktur yang bergerak di bidang pembuatan pallet ukuran 112 x 97 dan 113 x 93. Permasalahan yang ada pada perusahaan tersebut adalah besarnya nilai material handling selama proses produksi yang diakibatkan oleh besarnya jarak antar departemen dan stasiun kerja yang menyebabkan menurunnya produktivitas perusahaan. Rancang ulang tata letak fasilitas pabrik dapat digunakan sebagai salah satu solusi untuk mengurangi material handling. Metode yang digunakan adalah metode *Systematic Layout Planning* dan simulasi ARENA. Simulasi proses produksi dilakukan untuk mengetahui jumlah kebutuhan mesin sebelum dilakukan perancangan ulang pabrik. Setelah dilakukan simulasi dengan ARENA, penambahan mesin tidak perlu dilakukan karena telah dianggap cukup. Hasil yang didapatkan dengan menggunakan metode teknik konvensional adalah alternatif (1,1) dengan jarak total 7202,29 m, alternatif (1,2) dengan jarak total 8126,16 m, alternatif (2,1) dengan jarak total 9006,5 m dan alternatif (2,2) dengan jarak total 8284,13. Adapun alternatif terpilih adalah alternatif (1,1) dengan jarak terkecil sebesar 7202,29 m, dimana pada kondisi awal total jarak 13.969,71 m sehingga meminimasi total jarak sebesar 6.767,42 m.

Kata kunci: *Systematic Layout Planning*, ARENA, material handling

32 Abstract

CV. Robert Jaya Sejahtera was one of the manufacturing companies engaged in the manufacture of pallet sizes 112 x 97 and 113 x 93. The problem that existed in this company was the large value of material handling during the production process due to the large distance between departments and work stations which caused a decrease company productivity. Redesigning the layout of plant facilities could be used as one solution to reduce material handling. The method used was the *Systematic Layout Planning* method and ARENA simulation. Simulation of the production process was carried out to determine the number of machines needed before the factory redesign. After simulations with ARENA, the addition of the machine did not need to be done because it was considered sufficient. The results obtained using conventional engineering methods were alternative (1.1) with a total distance of 7202.29 m, alternative (1.2) with a total distance of 8126.16 m, alternative (2.1) with a total distance of 9006.5 m and alternative (2.2) with a total distance of 8284.13. The alternative chosen was alternative (1.1) with the smallest distance of 7202.29 m, where in the initial conditions the total distance of 13,969.71 m thus minimizing the total distance of 6,767.42 m.

Keywords: *Systematic Layout Planning*, ARENA, material handling

1. Pendahuluan

Semakin banyaknya industri-industri pesaing baru yang bermunculan hampir di setiap aspek, membuat perkembangan dunia industri berlangsung secara cepat. Keadaan seperti ini menyebabkan perusahaan dituntut untuk senantiasa meningkatkan kualitas agar dapat bersaing dan berkembang. Salah satu cara yang dapat dilakukan perusahaan untuk meningkatkan kualitas produksinya adalah dengan melakukan tindakan perbaikan, termasuk diantaranya untuk melakukan perencanaan tata letak pabrik yang baik dan benar agar dapat mengurangi material handling yang berlebihan pada saat proses produksi berlangsung.

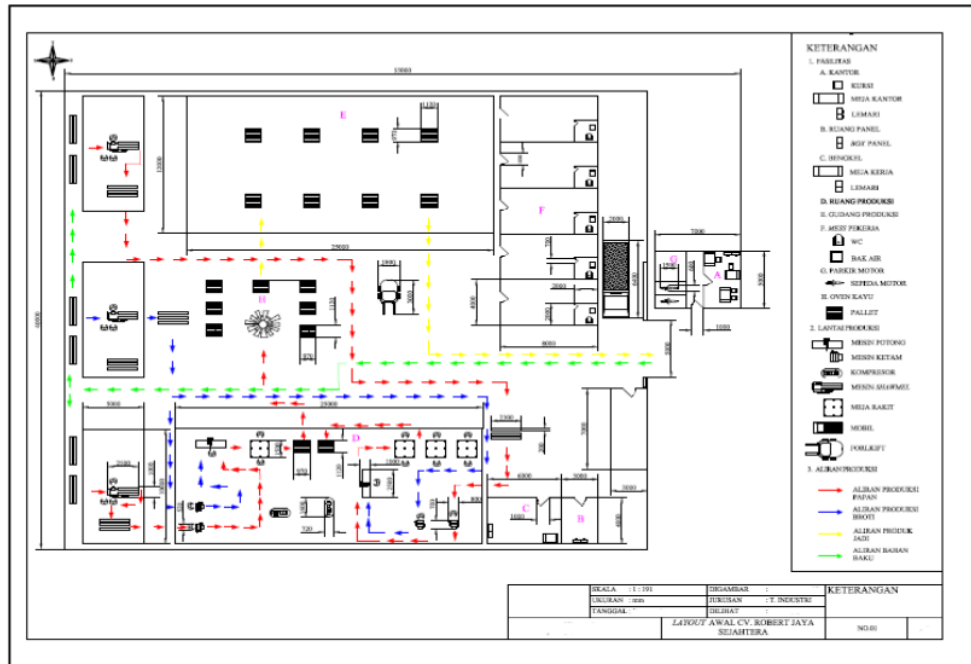
Perancangan tata letak pabrik dapat didefinisikan sebagai perencanaan dan pengintegrasian aliran dari komponen produk untuk memperoleh kombinasi yang paling efektif dan ekonomis [1]. Tata letak fasilitas adalah tata cara pengaturan beberapa fasilitas fisik pabrik guna menunjang kelancaran proses produksi [2]. Jadi, perancangan tata letak pabrik dapat juga diartikan pengaturan dari fasilitas-fasilitas yang ada sedemikian rupa sehingga dapat mencapai tujuannya dengan tidak mengesampingkan kendala yang ada [3]. Tata letak pabrik yang baik dapat diartikan sebagai penyusunan yang teratur dan efisien dari semua fasilitas-fasilitas pabrik dan tenaga kerja yang ada di pabrik [4].

Secara umum perancangan tata letak pabrik memiliki tujuan sebagai berikut: 1). Meminimasi aliran bolak balik (*backtracking*), 2). Meminimasi penundaan pekerjaan atas material atau mengurangi waktu tunggu (*delay*) yang berlebihan. 3). Meminimasi penanganan material [5]. Permasalahan yang dihadapi perusahaan adalah pada aliran bahan yang sedang diproses sering mengalami langkah *backtracking*, sehingga mempengaruhi waktu penyelesaian produk. Hal inilah yang membuat diperlukan adanya penataan ulang untuk mesin dan fasilitas produksi yang digunakan [6]. Salah satu cara yang dapat dilakukan untuk mengatasi pengaturan tata letak fasilitas pabrik adalah dengan menggunakan simulasi. Simulasi digunakan untuk mengatasi permasalahan pada proses produksi terutama pada produk WIP (*work in process*). Simulasi diartikan sebagai teknik memodelkan kegiatan dari berbagai macam sistem nyata di dunia nyata tanpa harus mengalaminya pada keadaan yang sesungguhnya. Simulasi menggunakan komputer untuk mempelajari sistem secara numerik, dimana dilakukan pengumpulan data untuk melakukan estimasi statistik untuk mendapatkan karakteristik asli dari sistem [7]. Model merupakan representasi yang disederhanakan dari sistem nyata. Kegiatan harus selalu dilihat dari setiap upaya elemen sistem secara rinci yang dilakukan mekanika secara rinci ke aliran keseluruhan entitas dan pemanfaatan sumber daya [8].

Selain dengan menggunakan metode *Systematic Layout Planning* perancangan tata letak juga dilakukan dengan menggunakan pendekatan simulasi, dimana sebelum melakukan *layout* proses produksi akan disimulasikan terlebih dahulu dengan menggunakan ARENA. Kelebihan dari metode ini adalah kemampuan model dalam merepresentasikan sistem nyata dengan cukup akurat, sehingga, *bottleneck* dapat diidentifikasi dan dapat mengoptimalkan nilai efisiensi keseimbangan lintasan produksi [9]. *Software Arena* dapat terintegrasi dengan baik dengan teknologi *Microsoft* termasuk *Visual Basic*. *Software Arena* juga mendukung diagram alir yang dibuat dengan *Microsoft Visio*, yang membaca *Excel* dan *Access* [10], sehingga perubahan dan pergerakan dari setiap entitas dapat diamati secara langsung dan didapatkan laporan statistiknya. *Software* ini dilengkapi dengan animasi dua dimensi dan tingkat kompatibilitas yang cukup baik [11]. Kelebihan simulasi antara lain simulasi adalah satu-satunya cara yang dapat digunakan untuk mengatasi masalah, jika: 1). Sistem nyata sulit diamati secara langsung, 2). Solusi analitik tidak bisa dikembangkan, karena sistem sangat kompleks. 3). Pengamatan sistem secara langsung tidak dimungkinkan, karena sangat mahal, memakan waktu yang terlalu lama dan akan merusak sistem yang sedang berjalan [12].

Penggunaan simulasi dikarenakan pada teknik konvensional yang nantinya dijadikan acuan perhitungan dan menghasilkan *layout* usulan tidak ada menghasilkan kebutuhan mesin yang dibutuhkan pada saat produksi. Kegunaan dari simulasi adalah untuk mengetahui jumlah kebutuhan mesin dan departemen yang dibutuhkan dalam proses produksi.

CV. Robert Jaya Sejahtera merupakan salah satu perusahaan manufaktur yang bergerak dibidang pembuatan pallet berukuran 112 x 97 dan 113 x 93 yang beralamat di JL. Raya Pekanbaru-Bangkinang KM 25.5 Kampar. Berdasarkan observasi yang dilakukan terdapat beberapa masalah diantaranya penyusunan area mesin yang berantakan, tumpukan bahan setengah jadi (*work in process*) dan produk *waste* yang diletakkan sembarangan, dan juga terdapat departemen kerja dan mesin yang berjauhan yang mana jarak antar mesin atau departemen tersebut memiliki keterkaitan kerja yang seharusnya dedekatkan akan tetapi pada penyusunannya tidak demikian sehingga terdapat jarak *material handling* yang tinggi. Gambar layout awal CV. Robert Jaya Sejahtera dapat dilihat pada Gambar 1 beserta keterangan gambar pada Tabel 1 – Tabel 4.



Gambar 1 Layout Awal CV. Robert Jaya Sejahtera

Tabel 1. Keterangan Simbol Antar Departemen

No	Departemen	Simbol
1.	Storage 1	A1
2.	Storage 2	A2
3.	Storage 3	A3
4.	Mesin Sawmill pallet ukuran 112 x 97	B1
5.	Mesin Sawmill Balok ukuran 113 x 93	B2
6.	Mesin Sawmill Balok	B3
7.	Penyimpanan papan belah 1	C1
8.	Penyimpanan papan belah 2	C2
9.	Penyimpanan balok belah 3	C3
10.	Mesin Ketam Papan	D
11.	Mesin Ketam Balok	E
12.	Mesin Potong Papan	F
13.	Mesin Potong Balok	G
14.	Mesin Tembak Paku pallet ukuran 112 x 97	H1
15.	Mesin Tembak Paku pallet ukuran 113 x 93	H2
16.	Penyimpanan	I
17.	Oven	J
18.	Warehouse	K

Tabel 2 Keterangan Aliran Proses Produk Pallet

No.	Produk	Tahapan	Aliran
1.	Pallet 112x 97	Papan ukuran 112 x 10 x 1	A1 – B1 – C1 – D – F – H1
2.		Papan ukuran 97 x 10 x 1	F – H1
3.		Balok ukuran pallet 112 x 97	A3 – B3 – C3 – E – G – H1
4.		Pallet ukuran 112 x 97	H1 – I – J – K
5.	Pallet 113x 93	Papan ukuran 113 x 10 x 1	A2 – B2 – C2 – D – F – H2
6.		Papan ukuran 93 x 10 x 1	F – H2
7.		Balok ukuran pallet 113 x 93	A3 – B3 – C3 – E – G – H2
8.		Pallet ukuran 113 x 93	H2 – I – J – K

Tabel 3. Jarak Aliran *Material Handling* Pallet 112 x 97

No.	Departemen	Jarak (m)	Frekuensi
1.	A1-B1	3,42	72
2.	B1-C1	3,96	72
3.	C1-D	64,80	72
4.	D-F	8,22	72
5.	F-H1	4,59	72
6.	F-H1	4,59	72
7.	A3-B3	3,46	35
8.	B3-C3	4,26	35
9.	C3-E	50,76	35
10.	E-G	5,31	35
11.	G-H1	4,59	126
12.	H1-I	6,24	35
13.	I-J	13,61	35
14.	J-K	14,23	35

Tabel 4. Jarak Aliran *Material Handling* Pallet 113 x 93

No.	Departemen	Jarak (m)	Frekuensi
1.	A2-B2	3,42	52
2.	B2-C2	3,96	52
3.	C2-D	7,90	52
4.	D-F	7,42	52
5.	F-H2	3,99	52
6.	F-H2	3,99	52
7.	A3-B3	3,46	25
8.	B3-C3	4,26	25
9.	C3-E	18,05	25
10.	E-G	5,58	25
11.	G-H2	3,99	100
12.	H2-I	3,3	25
13.	I-J	12,81	25
14.	J-K	14,23	25

Selain itu produk setengah jadi atau *WIP (work in process)* tidak memiliki tempat tersendiri sehingga oleh para pekerja produk *WIP* (Gambar 2) tersebut diletakkan begitu saja di tempat yang kosong, sehingga ketika pekerja membutuhkan material untuk melakukan proses produksi maka pekerja tersebut harus mengambil sendiri material yang dibutuhkan.



Gambar 2. Produk *WIP* yang Tidak Beraturan

Permasalahan yang terakhir adalah tidak adanya tempat oven produk, proses pengovenan hanya dilakukan di ruang terbuka pada perusahaan tersebut. Proses ini akan berdampak serius apabila pada saat pengovenan terjadi hujan, terlebih pada musim hujan. Pallet yang sedang dioven akan selalu basah dan juga terdapat kemungkinan bahwa pallet tersebut akan lapuk atau rusak sehingga akan mengakibatkan kerugian bagi perusahaan (Gambar 3).



Gambar 3. Proses Pengovenan Pallet

2. Metode Penelitian²⁹

Pengolahan pada penelitian ini dilakukan dengan beberapa tahap sebagai berikut:

1. Perhitungan *Material Handling* Kondisi Awal
Dilakukan pengukuran jarak, volume, kapasitas, satuan unit yang dipindahkan serta frekuensi antar stasiun kerja selama proses produksi pallet.
2. Perencanaan Model Simulasi Kondisi Awal
Pada tahap ini peneliti membuat model simulasi kondisi awal pada CV. Robert Jaya Sejahtera dengan menggunakan *software* ARENA versi 14.0. Simulasi kondisi awal proses produksi dilakukan untuk mengetahui apakah jumlah mesin yang digunakan telah sesuai dengan kebutuhan perusahaan dalam proses produksi pembuatan pallet.
3. Melakukan *Running* Model Simulasi Kondisi Awal
Setelah model telah dibuat maka dilakukan verifikasi dan validasi model, apabila tidak ada masalah maka model dapat di *running*.
4. Perhitungan Metode Teknik Konvensional
Kemudian mengidentifikasi mengidentifikasi fasilitas-fasilitas yang ada di pabrik dan menentukan tingkat hubungan kedekatan antar fasilitas tersebut atau ARC. Setelah itu membuat *Work Sheet*, menyiapkan *Block Template*, menyusun *Activity Relationship Diagram* (ARD), menyiapkan *Area Template*, dan membuat *Area Allocation Diagram* (AAD).
5. *From To Chart Layout* Usulan
Menghitung *From To Chart Layout* sesuai dengan alternatif yang telah dibuat sebelumnya.
6. Alternatif Terpilih
Memilih alternatif terpilih berdasarkan dengan total jarak perpindahan terkecil diantara alternatif lainnya.

3. Hasil dan Analisis

3.1. Perhitungan *Material Handling* Kondisi Awal

Pada perhitungan ini dilakukan pengukuran jarak, volume, kapasitas, satuan unit yang dipindahkan dan Frekuensi antar stasiun kerja selama proses pembuatan pallet pada CV. Robert Jaya Sejahtera (Tabel 5 dan Tabel 6).

3.2. Simulasi Kondisi Awal

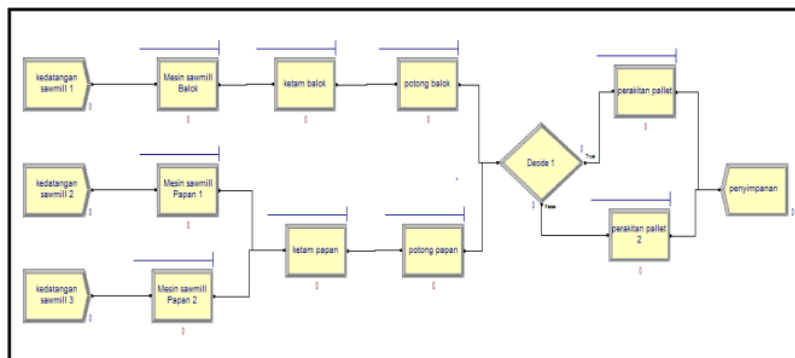
Simulasi kondisi awal (Gambar 5 dan Gambar 6) memiliki tujuan untuk mengetahui bagaimana kondisi pada saat proses produksi berlangsung dan juga mengetahui jumlah departemen dan jumlah mesin-mesin yang dibutuhkan pada proses produksi pembuatan pallet. Adapun mesin-mesin dan departemen yang digunakan adalah departemen *storage*, mesin *sawmill* papan, mesin *sawmill* balok, mesin ketam papan, mesin ketam blok, mesin potong papan, mesin potong balok dan departemen perakitan pallet. Berdasarkan hasil simulasi yang telah dilakukan dengan menggunakan *software* ARENA dan hasil rekapitulasi data kebutuhan mesin maka seluruh mesin yang ada pada CV. Robert Jaya Sejahtera di anggap telah mencukupi sehingga tidak diperlukan penambahan mesin lagi.

Tabel 5. Rekapitulasi Jarak untuk *Material Handling* Pallet 112 x 97

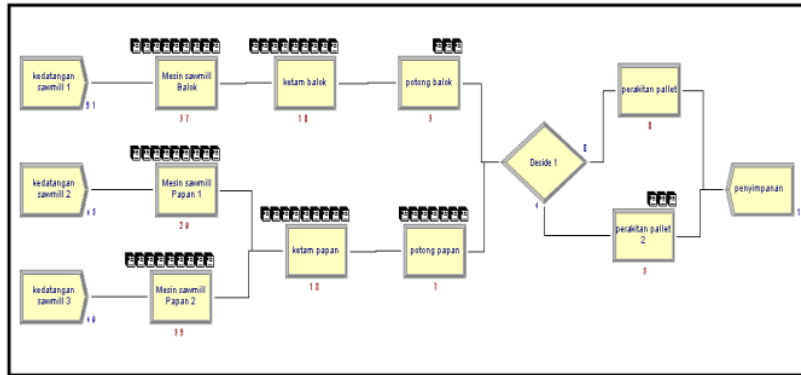
No	Material	Dept	Frekuensi	Alat Material Handling	Volume (m ³)	Jarak (m)	Jarak Tempuh (m)	% Jarak Material Handling
1	Papan 112	A1 - B1	72	Manual	0,142	3,42	246,24	2,36
2		B1 - C1	72	Manual	0,011	3,96	285,12	2,73
3		C1 - D	72	Manual	0,011	64,80	4665,6	44,63
4		D - F	72	Manual	0,009	8,22	591,84	5,66
5		F - H1	72	Manual	0,059	4,59	330,48	3,16
6	Papan 97	F - H1	72	Manual	0,014	4,59	330,48	3,16
7	Balok	A3 - B3	35	Manual	0,142	3,46	121,1	1,16
8		B3 - C3	35	Manual	0,092	4,26	149,1	1,43
9		C3 - E	35	Manual	0,092	50,76	1776,6	16,99
10		E - G	35	Manual	0,083	5,31	185,85	1,78
11		G - H1	126	Manual	0,008	4,59	578,34	5,53
12	Pallet 112 x 97	H1 - I	35	Forklift	0,108	6,24	218,4	2,09
13		I - J	35	Forklift	0,108	13,61	476,35	4,55
		J - K	35	Forklift	0,108	14,23	498,05	4,76
Total					0,987	192,04	10453,55	100

Tabel 6. Rekapitulasi Jarak untuk *Material Handling* Pallet 113 x 93

No	Material	Dept	Frekuensi	Alat Material Handling	Volume (m ³)	Jarak (m)	Jarak Tempuh (m)	% Jarak Material Handling
1	Papan 113	A2 - B2	52	Manual	0,142	3,42	177,84	5,06
2		B2 - C2	52	Manual	0,011	3,96	205,92	5,85
3		C2 - D	52	Manual	0,011	7,9	410,8	11,68
4		D - F	52	Manual	0,009	7,42	385,84	10,97
5		F - H2	52	Manual	0,059	3,99	207,48	5,9
6	Papan 93	F - H2	52	Manual	0,034	3,99	207,48	5,9
7	Balok	A3 - B3	25	Manual	0,142	3,46	86,5	2,46
8		B3 - C3	25	Manual	0,009	4,26	106,5	3,03
9		C3 - E	25	Manual	0,009	18,05	451,25	12,83
10		E - G	25	Manual	0,082	5,58	139,5	3,97
11		G - H2	100	Manual	0,008	3,99	399	11,34
12	Pallet 113 x 93	H2 - I	25	Forklift	0,105	3,3	82,5	2,35
13		I - J	25	Forklift	0,105	12,81	320,25	9,11
14		J - K	25	Forklift	0,105	14,23	335,75	9,55
Total					0,831	96,36	3516,16	100



Gambar 5. Model Simulasi Awal Proses Produksi



Gambar 6. Model Simulasi Awal Proses Produksi Setelah Dijalankan

3.2.1 Kebutuhan Mesin Simulasi Kondisi Awal

Adapun kebutuhan mesin pada CV. Robert Jaya Sejahtera dapat dilihat pada Tabel 7..

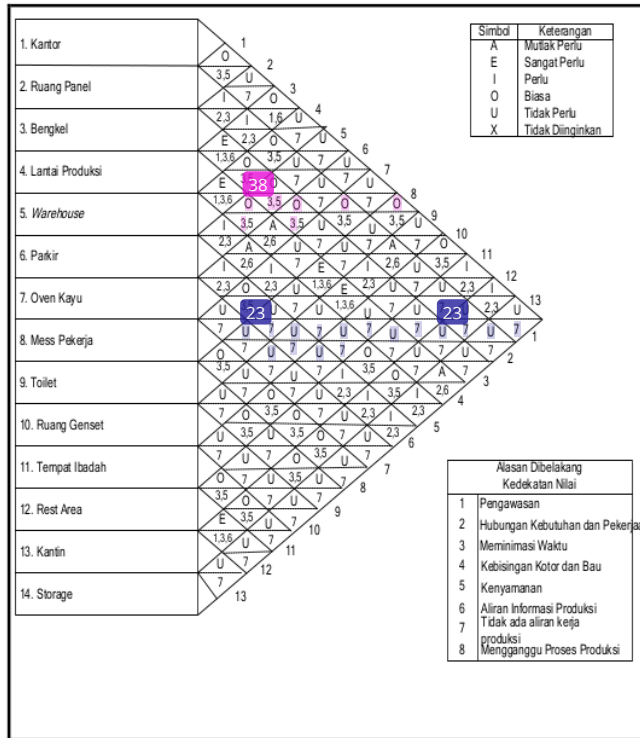
Tabel 7 Rekapitulasi Kebutuhan Mesin

No	Mesin	Jam Kerja	Kebutuhan Mesin	Jumlah Mesin Aktual
1.	Mesin Sawmill Balok	8	1	1
2.	Mesin Sawmill Papan 1	8	1	1
3.	Mesin Sawmill Papan 2	8	1	1
4.	Mesin Ketam Papan	8	1	1
5.	Mesin Ketam Balok	8	1	1
6.	Mesin Potong Papan	8	1	1
7.	Mesin Potong Balok	8	1	1
8.	Mesin Tembak Paku 1	8	1	1
9.	Mesin Tembak Paku 2	8	1	1

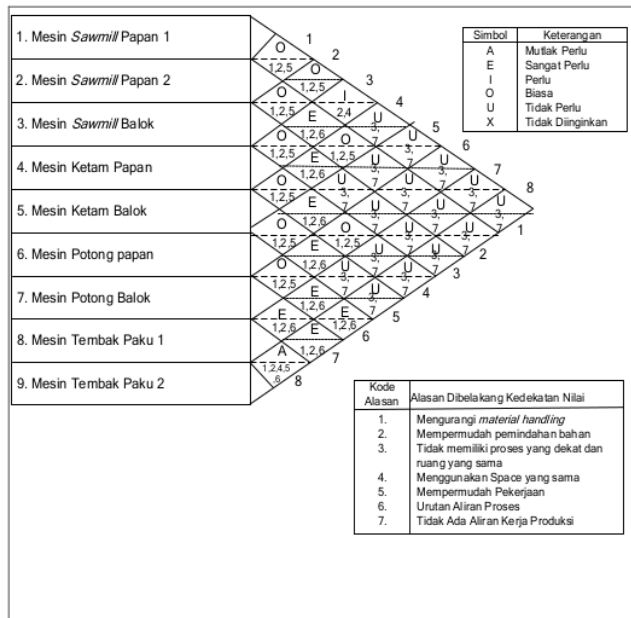
Berdasarkan hasil simulasi yang telah dilakukan dengan menggunakan software ARENA dan hasil rekapitulasi data kebutuhan mesin diatas maka seluruh mesin yang ada pada CV. Robert Jaya Sejahtera di anggap telah mencukupi sehingga tidak diperlukan penambahan mesin lagi.

3.3. Metode Systematic Layout Planning

Perancangan ulang tata letak menggunakan metode Systematic Layout Planning mengidentifikasi fasilitas-fasilitas yang ada di pabrik atau Activity Relationship Chart (ARC) (Gambar 7 dan Gambar 8) dan menentukan tingkat hubungan kedekatan antar fasilitas tersebut. Setelah itu membuat Work Sheet, menyiapkan Block Template, menyusun Activity Relationship Diagram (ARD), menyiapkan Area Template, dan membuat Area Allocation Diagram (AAD).



Gambar 7. ARC Keseluruhan CV. Robert Jaya Sejahtera



Gambar 8 ARC Lantai Produksi CV. Robert Jaya Sejahtera

33

3.4. From To Chart Layout Usulan

Perhitungan from to chart ini menggunakan pengukuran jarak, volume, kapasitas, satuan unit yang dipindahkan dan Frekuensi antar stasiun kerja selama proses pembuatan pallet pada CV. Robert Jaya Sejahtera. Berikut ini merupakan hasil perhitungan dan rekapitulasi pembuatan pallet dua produk, ukuran 112 x 97 ukuran 113 x 93 (Tabel 8).

Tabel 8. Keterangan Aliran Proses Produk Pallet Usulan

No.	Produk	Tahapan	Aliran
1.	Pallet 112 x 97	Papan ukuran 112 x 10 x 1	A1 – B1 – C – E – G1
2.		Papan ukuran 97 x 10 x 1	E – G1
3.		Balok ukuran pallet 112 x 97	A3 – B3 – D – F – G1
4.		Pallet ukuran 112 x 97	G1 – H – I
5.	Pallet 113 x 93	Papan ukuran 113 x 10 x 1	A2 – B2 – C – E – G2
6.		Papan ukuran 93 x 10 x 1	E – G2
7.		Balok ukuran pallet 113 x 93	A3 – B3 – D – F – G2
8.		Pallet ukuran 113 x 93	G2 – H – I

Tabel 9. Jarak Aliran Material Handling Alternatif

No.	Departemen	Jarak Alternatif 1,1 (m)	Jarak Alternatif 1,2 (m)	Jarak Alternatif 2,1 (m)	Jarak Alternatif 2,2 (m)
Pallet 112 x 97					
1.	A1-B1	6,67	50,96	6,82	7,39
2.	B1-C	4,07	3,73	3,54	3,54
3.	C-E	7,03	6,81	6,86	6,86
4.	E-G1	3,69	2,8	2,81	2,81
5.	E-G1	3,69	2,8	2,81	2,81
6.	A3 – B3	7,37	9,44	10,01	8,1
7.	B3 – D	8,38	9,96	8,1	7,9
8.	D – F	3,41	6,81	6,86	6,86
9.	F – G1	3,69	2,8	2,81	2,81
10.	G1 – H	9,36	1,95	1,95	1,95
11.	H – I	16,01	250	238	235
Pallet 113 x 93					
1.	A2-B2	9,27	13,34	53,06	10,85
2.	B2-C	4,07	3,54	3,73	3,54
3.	C-E	7,03	6,81	6,81	6,81
4.	E-G2	3,69	2,8	2,8	2,8
5.	E-G2	3,69	2,8	2,8	2,8
6.	A3 – B3	7,37	10,59	8,87	8,1
7.	B3-D	8,24	6,19	9,77	7,86
8.	D – F	3,41	6,86	6,81	6,81
9.	F – G2	3,69	2,81	2,8	2,8
10.	G2 – H	27,12	1,95	1,95	1,95
11.	H – I	16,1	250	238	235

From To Chart Alternatif (1,1)

Tabel 10. Rekapitulasi Kondisi Usulan Jarak Alternatif 1,1 Pallet 112 x 97

No	Material	Dept	Frekuens	Jarak	Total Jarak	% Jarak
1	Papan 112	A1 - B1	72	6,67	480,24	12,52
2		B1 - C	72	4,07	293,04	7,64

3		C - E	72	7,03	506,16	13,20
4		E - G1	72	3,69	265,68	6,93
5	Papan 97	E - G1	72	3,69	265,68	6,93
6	Balok	A3 - B3	35	7,37	257,95	6,73
7		B3 - D	35	8,38	293,3	7,65
8		D - F	35	3,41	119,35	3,11
9		F - G1	126	3,69	464,94	12,13
10	Pallet 112 x 97	G1 - H	35	9,36	327,6	8,54
11		H - I	35	16,01	560,35	14,61
Total				73,37	3834,29	100 %

Tabel 11 From To Chart Kondisi Usulan Jarak Material Handling Pallet 112 x 97

From \ To	BACKWARD														Total
	A1	A2	A3	B1	B2	B3	C	D	E	F	G1	G2	H	I	
A1															0
A2															0
A3															0
B1	12,5 2														12,52
B2															0
B3			6,73												6,73
C				7,6 4											7,64
D					7,6 5										7,65
E						13,20									13,20
F							3,1 1								3,11
G1								13, 86	12, 13						25,99
G2															0
H										8,5 4					8,54
I												14,6 1			14,61
Total	12,5 2	0	6,73	7,6 4	0	7,6 5	13,2 0	3,1 1	13, 86	12, 13	8,5 4	0	14,6 1	0	100

Tabel 12 Forward dan Backward Jarak Alternatif 1,1 untuk Pallet 112 x 97

Forward		Koefisien Jarak	Backward	
Jarak dari Diagonal	Moment		Moment	Jarak dari Diagonal
$12,13 + 14,61 = 26,74$	$26,74 \times 1 = 26,74$	1	$0 \times 1 = 0$	0
$7,65 + 13,20 + 3,11 + 13,86 + 8,54 = 46,36$	$46,36 \times 2 = 92,72$	2	$0 \times 2 = 0$	0
$12,52 + 6,73 + 7,64 = 26,89$	$26,89 \times 3 = 80,67$	3	$0 \times 3 = 0$	0
0	$0 \times 4 = 0$	4	$0 \times 4 = 0$	0
0	$0 \times 5 = 0$	5	$0 \times 5 = 0$	0
0	$0 \times 6 = 0$	6	$0 \times 6 = 0$	0
0	$0 \times 7 = 0$	7	$0 \times 7 = 0$	0
0	$0 \times 8 = 0$	8	$0 \times 8 = 0$	0
0	$0 \times 9 = 0$	9	$0 \times 9 = 0$	0

0	0 x 10 = 0	10	0 x 10 = 0	0
0	0 x 11 = 0	11	0 x 11 = 0	0
0	0 x 12 = 0	12	0 x 12 = 0	0
0	0 x 13 = 0	13	0 x 13 = 0	0
0	0 x 14 = 0	14	0 x 14 = 0	0
	200,13	TOTAL	0	

3.5. Alternatif Terpilih

Adapun perincian dari setiap alternatif sebagai berikut:

Tabel 13. Perbandingan Jarak Alternatif Terpilih

Produk (Unit)	Jarak Awal (m)	Jarak Alternatif	Jarak Alternatif	Jarak Alternatif 2,1 (m)	Jarak Alternatif 2,2 (m)
		1,1 (m)	1,2 (m)		
Pallet 112 x 97	10.453,55	3834,29	4000,56	4768,1	4087,93
Pallet 113 x 93	3.516,16	3368	4125,6	4238,4	4196,2
Total	13.969,71	7202,29	8126,16	9006,5	8284,13



Gambar 9. AAD Gabungan Alternatif Terpilih 1,1

4. Kesimpulan

Perancangan tata letak fasilitas pabrik CV. Robert Jaya Sejahtera untuk mengoptimalkan komponen-komponen produksi berdasarkan hasil pengolahan data, dengan memilih alternatif yang memiliki jarak *material handling* paling pendek. Dari hasil perhitungan jarak *from to chart* pada alternatif (1,1) pada pallet 112 x 97 = 3834,29 m dan pada pallet 113 x 93 = 3368 m dengan total jarak 7202,29, pada alternatif (1,2) pada pallet 112 x 97 = 4000,46 m dan pada pallet 113 x 93 = 4125,6 m dengan total jarak 8126,16 m, pada alternatif = (2,1) pada pallet 112 x 97 = 4768,1 m

dan pada pallet $113 \times 93 = 4238,4$ m dengan total jarak 9006,5, m dan terakhir pada alternatif (2,2) pada pallet $112 \times 97 = 4087,93$ m dan pada pallet $113 \times 93 = 4196,2$ m dengan total jarak 8284,13.

Dari hasil tersebut maka didapatkan kesimpulan bahwa *layout* terpilih adalah alternatif (1,1) karena memiliki jarak *material handling* dibandingkan alternatif lainnya yaitu dengan jarak total 7202,29 m.

Daftar Pustaka

- [1] Apple, J.M. *Tata letak Pabrik dan Pemindahan Bahan Edisi Ketiga*. Penerbit ITB. Jakarta. 1990.
- [2] Wignjosoebroto, S., *Tata Letak Pabrik dan Pemindahan Bahan*. Guna Widya, Surabaya. 2009.
- [3] Richard, J., Perbaikan Tata Letak Fasilitas di PT. Aweco Indosteel Perkasa Gempol, Pasuruan. *Jurnal Titra, Vol 4, No. 1, Januari 2016 pp. 91-98*. Universitas Kristen Petra. Surabaya. 2016.
- [4] Noor, I., Peningkatan Kapasitas Gudang dengan *Redesign Layout* Menggunakan Metode *Shared Storage*. *JURNAL JIEOM Vol. 1, No. 1, (2018) ISSN: 2620-8148*. Universitas Simantani MAB. 2018.
- [5] Jurnomo, H., *Pengantar Teknik Industri*. Graha Ilmu, Yogyakarta. 2004.
- [6] Rosyidi, M. R., Analisa Tata Letak Fasilitas Produksi dengan Metode ARC, ARD, dan AAD di PT. XYZ. *Jurnal Teknik WAKTU Volume 16 Nomor 01 – Januari 2018 – ISSN : 14121867*. Sekolah Tinggi Teknik Qomaruddin Gresik. 2018.
- [7] Soesatyo, H., Pengurangan Waktu Pengambilan Barang dengan Menggunakan Simulasi pada Gudang Sepeda di UD X. *Jurnal Titra, Vol. 4, No. 1, Januari 2016, pp. 55-62*. Universitas Kristen Petra. Surabaya. 2016.
- [8] Moengin Dkk., Perancangan Model Simulasi Tata Letak Gudang Bahan Baku dengan Menggunakan Metode *Shared Storage* Pada PT. Hyundai Indonesia Motor. *Jurnal Teknik Industri Volume 3 No 2 Juli 2018*. Universitas Trisakti. 2018.
- [9] Salim, dkk., Perancangan Keseimbangan Lintasan Produksi Menggunakan Pendekatan Simulasi dan Metode *Ranked Positional Weights*. *Jurnal Teknik Industri, Vol. XI, No. 1, Januari 2016*. Universitas Pelita Harapan. 2016.
- [10] Mahessya, dkk., Pemodelan dan Simulasi Sistem Antrian Pelayanan Pelanggan Menggunakan Metode Monte Carlo Pada PT Pos Indonesia (Persero) Padang. *JIK. 2017;6(1):15-24 jurnal ilmu komputer*. 2017.
- [11] Sulun, A. S., Penyeimbangan Lini Proses Produksi *Seat Cover* Menggunakan Metode RPM dan Simulasi Arena. Universitas 17 Agustus 1945 Surabaya. 2018.
- [12] Amilia, F., Susanti, R., dan Mulyono., *Pemodelan dan Simulasi untuk Aplikasi Telekomunikasi*. Pekanbaru. 2015.

Rancang Ulang Tata Letak Fasilitas Pabrik dengan Metode Systematic Layout Planning dan Simulasi ARENA di Industri Pallet Kayu

ORIGINALITY REPORT

15%

SIMILARITY INDEX

13%

INTERNET SOURCES

7%

PUBLICATIONS

5%

STUDENT PAPERS

PRIMARY SOURCES

1 dosen.narotama.ac.id 1%

Internet Source

2 alpiankurniawan.blogspot.com 1%

Internet Source

3 repository.ekuitas.ac.id 1%

Internet Source

4 repository.uisi.ac.id 1%

Internet Source

5 repository.unwira.ac.id 1%

Internet Source

6 repository.upnjatim.ac.id 1%

Internet Source

7 Submitted to Universitas Darma Persada 1%

Student Paper

8 unisbank.ac.id 1%

Internet Source

repository.wima.ac.id

9	Internet Source	1 %
10	Submitted to Universitas Sebelas Maret Student Paper	<1 %
11	jurnal.ar-raniry.ac.id Internet Source	<1 %
12	woodethic.blogspot.com Internet Source	<1 %
13	Submitted to Brigham Young University Student Paper	<1 %
14	journal.lppmunindra.ac.id Internet Source	<1 %
15	jurnal.yudharta.ac.id Internet Source	<1 %
16	A T Haryanto, M Hisjam, W K Yew. "Redesign of Facilities Layout Using Systematic Layout Planning (SLP) on Manufacturing Company: A Case Study", IOP Conference Series: Materials Science and Engineering, 2021 Publication	<1 %
17	Marcy Lolita Pattiapon, Nil Edwin Maitimu. "PERANCANGAN ULANG TATA LETAK FASILITAS PRODUKSI DENGAN MENGGUNAKAN METODE ALGORITMA BLOCPAN PADA PT. X", ARIKA, 2021 Publication	<1 %

18	ejournal.gunadarma.ac.id Internet Source	<1 %
19	ejournal.uicm-unbar.ac.id Internet Source	<1 %
20	ejournal.uin-malang.ac.id Internet Source	<1 %
21	Mukhammad Hasan Bisri, Atikha Sidhi Cahyana. "Production Facility Layout Redesign Using Systematic Layout Planning And Blocplan Methods", Procedia of Engineering and Life Science, 2023 Publication	<1 %
22	garuda.ristekbrin.go.id Internet Source	<1 %
23	Submitted to Universitas Merdeka Malang Student Paper	<1 %
24	newentreprising.eu Internet Source	<1 %
25	ojs.uniska-bjm.ac.id Internet Source	<1 %
26	repository.maranatha.edu Internet Source	<1 %
27	publications.jrc.ec.europa.eu Internet Source	<1 %

esetbiru.blogspot.com

28

Internet Source

<1 %

29

journal.unj.ac.id

Internet Source

<1 %

30

Nancy Oktyajati, Diyah Dwi Nugraheni, Sri Mayasari, Sri Purwanti. "Perancangan Ulang Tata Letak Fasilitas Lantai Produksi Batik Tulis Pewarna Alam", Tekinfo: Jurnal Ilmiah Teknik Industri dan Informasi, 2022

Publication

<1 %

31

litbangftup.files.wordpress.com

Internet Source

<1 %

32

p3m.ppns.ac.id

Internet Source

<1 %

33

K. Bintang Bagaskara, Lina Gozali, Lamto Widodo. "Redesign Layout Planning of Raw Material Area and Production Area Using Systematic Layout Planning (SLP) Methods (Case Study of CV Oto Boga Jaya)", IOP Conference Series: Materials Science and Engineering, 2020

Publication

<1 %

34

edoc.pub

Internet Source

<1 %

35

lib.ui.ac.id

Internet Source

<1 %

36	pesquisa.bvsalud.org Internet Source	<1 %
37	ppjp.ulm.ac.id Internet Source	<1 %
38	repository.unpas.ac.id Internet Source	<1 %
39	vdocuments.site Internet Source	<1 %
40	www.alamatpekanbaru.com Internet Source	<1 %
41	Esa Rengganis, Uyuunul Maudzoh. "Re-Layout Penempatan Fasilitas Produksi dengan menggunakan Metode Systematic Layout Planning dan Metode 5 S Guna Meminimalkan Biaya Material Handling", JURNAL REKAYASA INDUSTRI (JRI), 2021 Publication	<1 %
42	lioraedelweis.blogspot.com Internet Source	<1 %

Exclude quotes Off

Exclude matches Off

Exclude bibliography Off