

# Perbaikan Postur Kerja Manual Material Handling Menggunakan Baseline Risk Identification of Ergonomic Factors (BRIEF) Survey di PT. IPKR KM

*by Merry Siska*

---

**Submission date:** 20-Jan-2021 10:48PM (UTC+0700)

**Submission ID:** 1490797949

**File name:** Merry\_dan\_Winda\_2011.pdf (1.03M)

**Word count:** 2902

**Character count:** 15705

## Perbaikan Postur Kerja *Manual Material Handling* Menggunakan *Baseline Risk Identification* of Ergonomic Factors (BRIEF) Survey di PT. IPKR KM

Merry Siska<sup>1</sup>, Winda Deviska Rizki<sup>2</sup>, Rika Taslim<sup>3</sup> dan Melfa Yola<sup>4</sup>

<sup>1,2,3,4</sup> Jurusan Teknik Industri, Fakultas Sains dan Teknologi  
 Universitas Islam Negeri Sultan Syarif Kasim Riau  
 Jl. HR. Soebrantas KM 15 No. 155, Panam, Pekanbaru, Riau, 28293  
 merry.siska@uin-suska.ac.id

### Abstrak

PT. Industri Pengolahan Kayu Rakyat Karminto (IPKR KM) merupakan sebuah perusahaan yang bergerak di industri pembuatan Palet. Pada saat proses produksi pembuatan palet ini hampir seluruh kegiatannya dilakukan secara manual. Masalah yang terdapat pada perusahaan ini ada di stasiun pemotongan dan stasiun perakitan. Aktivitas yang banyak dilakukan di kedua stasiun ini, para pekerja selalu tegak, duduk maupun membungkuk untuk mengambil material yang di perlukan dan juga beban dalam pengangkatannya juga termasuk dalam katagori berat. *Baseline Risk Identification of Ergonomic Factors (BRIEF) Survey* ini menilai risiko terhadap MSDs melalui 4 faktor yaitu postur tubuh, beban, frekuensi dan durasi. BRIEF Survey digunakan untuk menentukan sembilan bagian tubuh meliputi tangan kiri dan pergelangannya, siku kiri, bahu kiri, tangan kanan dan pergelangannya, siku kanan, bahu kanan, leher, punggung dan kaki. Dari hasil lembar kerja dengan menggunakan BRIEF Survey bahwa ada 4 kegiatan yang memiliki resiko kerja tinggi ialah pengangkatan bahan baku, op 1 memotong kayu, merakit, pengangkatan palet.

**Kata kunci:** *Musculoskeletal Disorders (MSDs)*, NIOSH, BRIEF Survey

### Abstract

PT. The Karminto People's Wood Processing Industry (IPKR KM) is a company engaged in the manufacturing industry of Pallets. During the production process of making pallets, almost all activities are carried out manually. The problem with this company is in the cutting station and assembly station. Activities are mostly carried out at these two stations, the workers are always upright, sitting or bending to take the material needed and also the burden of lifting is also included in the heavy category. The *Baseline Risk Identification of Ergonomic Factors (BRIEF) Survey* assesses the risk of MSDs through 4 factors: body posture, weight, frequency and duration. The BRIEF Survey was used to determine nine body parts including his left hand and wrist, left elbow, left shoulder, right hand and wrist, right elbow, right shoulder, neck, back and legs. From the results of the worksheet using the BRIEF Survey that there are 4 activities that have a high work risk are lifting raw materials, operator 1 cutting wood, assembling, lifting pallets.

**Keywords:** *Musculoskeletal Disorders (MSDs)*, NIOSH, BRIEF Survey

### 1. Pendahuluan

Pekerjaan yang dilakukan secara manual dengan cara yang berbahaya dapat menyebabkan gangguan-gangguan pada bagian-bagian tertentu. Beberapa pekerjaan manual dilakukan dengan cara yang berbahaya yang dapat menyebabkan keluhan yang biasa disebut dengan *Musculoskeletal Disorders (MSDs)*. Adanya MSDs ini akan menyebabkan gangguan pada kesehatan, penurunan produktivitas, maupun penurunan kesejahteraan hidup [1]. Bahaya musculoskeletal disebabkan oleh beban mekanis yang harus ditanggung melebihi kapasitas komponen sistem musculoskeletal [2, 3].

Aktivitas pemindahan bahan secara manual (*Manual Material Handling*) yang meliputi aktivitas mendorong, menurunkan, mengangkat, menarik dan membawa adalah penyebab utama keluhan. Naiknya tingkat cedera atau kecelakaan dapat menyebabkan sakit atau keluhan pada pekerja yang berujung pada menurunnya produktivitas kerja pekerja dan perusahaan, selain itu juga berdampak personal terhadap pekerja yang berhubungan dengan gangguan sistem kerangka otot manusia [4, 5].

PT. Industri Pengolahan Kayu Rakyat Karminto (IPKR KM) merupakan sebuah perusahaan yang bergerak di industri pembuatan Palet. Pada saat proses produksi pembuatan palet ini hampir seluruh kegiatannya dilakukan secara manual. Masalah yang terdapat pada perusahaan ini ada di stasiun pemotongan dan stasiun perakitan. Aktivitas yang banyak dilakukan di kedua stasiun ini, para pekerja selalu tegak, duduk maupun membungkuk untuk mengambil material yang di perlukan dan juga beban dalam pengangkatannya juga termasuk dalam katagori berat.



Gambar 1 Stasiun Pemotongan

Berdasarkan Gambar 1 dapat dilihat bahwa setelah dipotong balok kayu akan dipisahkan sesuai yang akan digunakan, setelah itu sisa yang tidak diperlukan akan dibuang atau dikumpulkan ditempat lain. Pekerja yang mengambil kayu harus jongkok dan membungkuk yang membentuk sudut  $\pm 90^\circ$  selain itu berat beban yang akan diangkat tersebut  $\pm 18$  Kg dan posisi kaki pekerja yang agak ditekuk. aktivitas ini di lakukan secara berulang atau terus menerus dalam jangka waktu yang lama. Sehingga menyebabkan gangguan *musculoskeletal* disekitar bahu dan pinggang. Selanjutnya kayu-kayu tersebut dipindahkan ke gudang atau tempat pembuangan, setelah dilakukan pengukuran jaraknya sekitar 7 meter.



Gambar 2 Stasiun Perakitan

Gambar 2 menunjukkan pekerja pada stasiun perakitan, pekerja harus mengambil kayu-kayu yang akan di rakit ke tempat dimana mereka akan merakitnya. Potongan kayu-kayu tersebut lalu di rakit dengan menggunakan paku kayu dan palu. Posisi pekerja pada saat merakit palet nya tidak jarang mereka melakukan nya dengan cara membungkuk dan juga jongkok. Pekerja yang melakukan posisi membungkuk membentuk  $\pm 90^\circ$  dan jongkok lalu berdiri dengan waktu yang lama.

Proses identifikasi masalah menggunakan metode NIOSH (*National for Occupational Safety and Health*) [6]. *Recommended Weight Limit* (RWL) merupakan nilai rekomendasi batas angkat beban yang dapat diangkat oleh manusia tanpa alat bantu tanpa menimbulkan gangguan pada sistem kerangka otot manusia meskipun pekerjaan tersebut dilakukan secara berulang-ulang dan dalam jangka waktu yang cukup lama [7].

Berdasarkan perhitungan NIOSH untuk stasiun pemotongan, diperoleh nilai RWL 9,262 kg dan *lifting index* 1,619 yang artinya termasuk ke dalam kategori sangat berbahaya. Beban yang diangkat berat dan posisi tubuh saat mengangkat sangat lah berbahaya apabila dilakukan setiap hari maka akan berakibat cedera. Berdasarkan perhitungan NIOSH untuk stasiun perakitan, diperoleh nilai RWL 9,24 kg dan *lifting index* 1,94 yang artinya termasuk kedalam kategori sangat berbahaya. Karena beban yang diangkat berat, posisi tubuh saat mengangkat dan merakit produk dengan cara membungkuk itu sangat lah berbahaya apabila dilakukan setiap hari maka akan berakibat cedera. Metode NIOSH ini hanya mengukur atau memperhatikan gaya dan beban saja yang dianalisa. Maka dengan itu untuk mengukur postur kerja yang lebih detail, bagian tubuh yang belum diukur, durasi dan frekuensi kerja menggunakan metode *Baseline Risk Identification of Ergonomic Factors BRIEF Survey*.

**13** BRIEF *Survey* merupakan metode penilaian untuk mengukur risiko ergonomi dengan menggunakan sistem rating untuk mengidentifikasi bahaya ergonomi yang diterima pekerja dalam kegiatannya sehari-hari. BRIEF *Survey* digunakan untuk menentukan sembilan bagian tubuh meliputi tangan kiri dan pergelangannya, siku kiri, bahu kiri, tangan kanan dan pergelangannya, siku kanan, bahu kanan, leher, punggung dan kaki yang berisiko terhadap MSDs melalui 4 faktor yaitu postur tubuh, beban, frekuensi dan durasi [8,9].

## 2. Metode Penelitian

Adapun pengolahan pada penelitian kali ini yaitu dilakukan dengan beberapa tahap sebagai berikut:

1. Identifikasi MMH dengan *Checklist* BRIEF  
Mengidentifikasi tingkat resiko MMH dengan menggunakan instrumen daftar periksa (*checklist*) *Baseline Risk Identification of Ergonomic Factors* (BRIEF) *survey*. BRIEF *Survey* merupakan metode penilaian resiko muskuloskeletal yang dikembangkan oleh Humantech.
2. Pengelompokan Aktivitas Bermasalah  
Setelah menentukan tingkat resiko MMH dengan menggunakan *Checklist* BRIEF selanjutnya mengelompokkan aktivitas yang paling bermasalah di antara aktivitas lainnya.
3. Usulan perbaikan  
Bentuk usulan yang akan diberikan untuk kedua stasiun adalah bentuk gambar dengan menggunakan *AutoCAD*.

## 3. Hasil dan Analisis

### 3.1 Analisis BRIEF Survey

Analisis BRIEF *Survey* ini menggunakan *Checklist* BRIEF *Survey*, stasiun yang akan di analisa adalah stasiun pemotongan berupa prose pengangkatan (Gambar 4) dan stasiun perakitan (Gambar 6).



Gambar 4 Pengangkatan Bahan Baku

Hasil untuk analisa Checklist BRIEF Survey dapat dilihat pada Tabel.1. berupa lembar pengamatan ini dilakukan pada saat penilaian.

BRIEF™ Survey -Baseline Risk Identification of Ergonomic Factors										
Tahap 1		Nama Pekerjaan : Memisahkan		Bagian : Operator		Stasiun : Pemotongan		Produk : Palet		
Informasi lengkap		Tanggal : 26 april 2019		Dept :		Shift : Pagi				
Tahap 2	Tangan dan pergelangan		Siku		Bahu		Leher		Punggung	Kaki
Identifikasi resiko										
2a	Postur Tubuh	<input type="checkbox"/>	<input type="checkbox"/>	<input type="checkbox"/>	<input type="checkbox"/>	<input type="checkbox"/>	<input type="checkbox"/>	<input type="checkbox"/>	<input type="checkbox"/>	<input type="checkbox"/>
	Kekuatan	<input type="checkbox"/>	<input type="checkbox"/>	<input type="checkbox"/>	<input type="checkbox"/>	<input type="checkbox"/>	<input type="checkbox"/>	<input type="checkbox"/>	<input type="checkbox"/>	<input type="checkbox"/>
2b	Durasi	<input type="checkbox"/>	<input type="checkbox"/>	<input type="checkbox"/>	<input type="checkbox"/>	<input type="checkbox"/>	<input type="checkbox"/>	<input type="checkbox"/>	<input type="checkbox"/>	<input type="checkbox"/>
	frekuensi	<input type="checkbox"/>	<input type="checkbox"/>	<input type="checkbox"/>	<input type="checkbox"/>	<input type="checkbox"/>	<input type="checkbox"/>	<input type="checkbox"/>	<input type="checkbox"/>	<input type="checkbox"/>
	Skor	2	2	4	4	4	4	2	4	4
	Tingkat resiko	T M R	T M R	T M R	T M R	T M R	T M R	T M R	T M R	T M R

Gambar 5. Lembar Kerja BRIEF Survey Pengangkatan

Analisis resiko yang di dapat, maka penilaian BRIEF Survey dapat dilihat pada Tabel 1.

Tabel 1 Hasil Lembar Kerja BRIEF Survey Pengangkatan Bahan Baku

	Tangan dan pergelangan		Siku		Bahu		Leher	Punggung	Kaki
	Kiri	Kanan	Kiri	Kanan	Kiri	Kanan			
Postur	1	1	1	1	1	1	1	1	1
Kekuatan			1	1	1	1	0	1	1
Durasi	1	1	1	1	1	1	1	1	1
Frekuensi	0	0	1	1	1	1	0	1	1
Skor	2	2	4	4	4	4	2	4	4
Tingkat resiko	Medium	Medium	Tinggi	Tinggi	Tinggi	Tinggi	Medium	Tinggi	Tinggi

Setelah ditentukan disetiap aktivitasnya maka selanjutnya rekapitulasi resiko dari setiap aktifitas, rekapitulasinya dari 5 aktifitas ada pada Tabel 2.

Tabel 2 Rekapitulasi Data Resiko Seluruh Kegiatan Stasiun Pemotongan

Kegiatan	Tangan dan pergelangan		Siku		Bahu		Leher	Punggung	Kaki	Keterangan	Rata-rata
	Kiri	Kanan	Kiri	Kanan	Kiri	Kanan					
Pangkat an bahan baku	2	2	4	4	4	4	0	4	4	Skor	3,11
	Medium	Medium	Tinggi	Tinggi	Tinggi	Tinggi	Rendah	Tinggi	Tinggi	Resiko	
Op 1 memotong kayu	3	3	4	4	4	4	0	3	4	Skor	3,22
	Tinggi	Tinggi	Tinggi	Tinggi	Tinggi	Tinggi	Rendah	Tinggi	Tinggi	Resiko	
Op 2 menahan kayu	2	2	3	3	2	2	0	4	3	Skor	2,33
	Medium	Medium	Tinggi	Tinggi	Medium	Medium	Rendah	Tinggi	Tinggi	Resiko	
Memisahka n kayu	2	2	4	4	4	4	0	3	2	Skor	2,77
	Medium	Medium	Tinggi	Tinggi	Tinggi	Tinggi	Rendah	Tinggi	Medium	Resiko	
Memindahk an kayu	2	1	4	4	3	3	2	4	2	Skor	2,77
	Medium	Rendah	Tinggi	Tinggi	Tinggi	Tinggi	Medium	Tinggi	Medium	Resiko	



Gambar 6. Perakitan Palet

BRIEF™ Survey - Baseline Risk Identification of Ergonomic Factors													
Tahap 1		Nama Pekerjaan : Merakit		Bagian : Operator		Stasiun : Perakitan		Produk : Palet					
Informasi lengkap		Tanggal : 26 April 2019		Dept :		Shift : Pagi							
Tahap 2		Tangan dan pergelangan		Siku		Bahu		Leher		Punggung		Kaki	
Identifikasi resiko													
		Kiri		Kanan		Kiri		Kanan		Kiri		Kanan	
2a	Postur Tubuh	<input type="checkbox"/>	<input type="checkbox"/>	<input type="checkbox"/>	<input type="checkbox"/>	<input type="checkbox"/>	<input type="checkbox"/>	<input type="checkbox"/>	<input type="checkbox"/>	<input type="checkbox"/>	<input type="checkbox"/>	<input type="checkbox"/>	<input type="checkbox"/>
	Kekuatan			≥ 10 lb (4.5 kg)	≥ 10 lb (4.5 kg)	≥ 10 lb (4.5 kg)	≥ 10 lb (4.5 kg)	≥ 10 lb (4.5 kg)	≥ 10 lb (4.5 kg)	≥ 2 lb (0.9 kg)	≥ 2 lb (0.9 kg)	≥ 25 lb (11.3 kg)	≥ 25 lb (11.3 kg)
2b	Durasi	≥ 10 sec	≥ 10 sec	≥ 10 sec	≥ 10 sec	≥ 10 sec	≥ 10 sec	≥ 10 sec	≥ 10 sec	≥ 10 sec	≥ 10 sec	≥ 30 %hari	≥ 30 %hari
	frekuensi	≥ 30/min	≥ 30/min	≥ 2/min	≥ 2/min	≥ 2/min	≥ 2/min	≥ 2/min	≥ 2/min	≥ 2/min	≥ 2/min	≥ 2/min	≥ 2/min
	Skor	3	3	3	3	3	3	3	3	3	3	3	3
	Tingkat resiko	T M R	T M R	T M R	T M R	T M R	T M R	T M R	T M R	T M R	T M R	T M R	T M R

Gambar 7. Lembar Kerja BRIEF Survey Perakitan

Untuk memperjelas resiko yang didapat maka penilaian BRIEF Survey dapat dilihat pada Tabel 3.

Tabel 3 Hasil Lembar Kerja BRIEF Survey Perakitan

	Tangan dan pergelangan		Siku		Bahu		Leher	Punggung	Kaki
	Kiri	Kanan	Kiri	Kanan	Kiri	Kanan			
Postur	1	1	1	1	1	1	1	1	1
Kekuatan			0	0	0	0	0	0	0
Durasi	1	1	1	1	1	1	1	1	1
Frekuensi	1	1	1	1	1	1	1	1	1
Skor	3	3	3	3	3	3	3	3	3
Tingkat resiko	Tinggi	Tinggi	Tinggi	Tinggi	Tinggi	Tinggi	Tinggi	Tinggi	Tinggi

Setelah ditentukan di setiap aktivitasnya maka selanjutnya rekapitulasi resiko dari setiap aktifitas, rekapitulasinya dari 3 aktifitas dapat dilihat pada Tabel 4.

Tabel 4 Rekapitulasi Data Resiko Seluruh Kegiatan Stasiun Perakitan

Kegiatan	Tangan dan pergelangan		Siku		Bahu		Leher	Punggung	Kaki	Keterangan	
	Kiri	Kanan	Kiri	Kanan	Kiri	Kanan					
Pengambilan bahan baku	1	3	3	3	3	3	2	3	3	Skor	2,88
	Tinggi	Tinggi	Tinggi	Tinggi	Tinggi	Tinggi	Medium	Tinggi	Tinggi	Resiko	
Merakit	1	3	3	3	3	3	3	3	3	Skor	3
	Tinggi	Tinggi	Tinggi	Tinggi	Tinggi	Tinggi	Tinggi	Tinggi	Tinggi	Resiko	
Penggangkatan palet	1	3	4	4	4	4	4	4	4	Skor	3,7
	Tinggi	Tinggi	Tinggi	Tinggi	Tinggi	Tinggi	Tinggi	Tinggi	Tinggi	Resiko	

Setelah dilakukan penilaian menggunakan Metode BRIEF Survey maka di dapat kegiatan yang beresiko tinggi apabila di lakukan dengan waktu lama, maka perlu dilakukan perbaikan untuk kegiatan tersebut. Usulan yang akan diberikan semoga dapat memperkecil resiko *musculoskeletal disorder* yang dialami pekerja. Dari semua kegiatan yang dilakukan di setiap stasiun, maka 16 da beberapa kegiatan yang di kategorikan yang paling beresiko tinggi. Adapun kegiatannya dapat dilihat pada tabel 5.

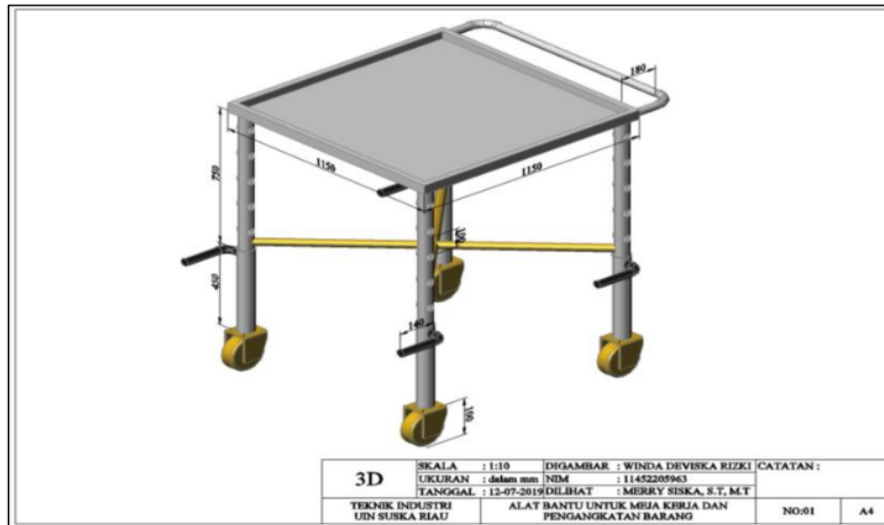
Tabel 5 Rekapitulasi Data Resiko Tertinggi

Kegiatan	Tangan dan pergelangan		Siku		Bahu		Leher	Punggung	Kaki	Keterangan	Rata-rata
	Kiri	Kanan	Kiri	Kanan	Kiri	Kanan					
<b>Stasiun Pemotongan</b>											
Penggangkatan bahan baku	2	2	4	4	4	4	0	4	4	Skor	3,11
	Medium	Medium	Tinggi	Tinggi	Tinggi	Tinggi	Rendah	Tinggi	Tinggi	Resiko	
Op 1 memotong kayu	3	3	4	4	4	4	0	3	4	Skor	3,22
	Tinggi	Tinggi	Tinggi	Tinggi	Tinggi	Tinggi	Rendah	Tinggi	Tinggi	Resiko	
<b>Stasiun Perakitan</b>											
Merakit	1	3	3	3	3	3	3	3	3	Skor	3
	Tinggi	Tinggi	Tinggi	Tinggi	Tinggi	Tinggi	Tinggi	Tinggi	Tinggi	Resiko	
Penggangkatan palet	1	3	4	4	4	4	4	4	4	Skor	3,7
	Tinggi	Tinggi	Tinggi	Tinggi	Tinggi	Tinggi	Tinggi	Tinggi	Tinggi	Resiko	

Dari Tabel 5 daapt dilihat bahwa yang memerlukan perbaikan rata-rata adalah untuk transportasinya. Jadi, perbaikan yang akan di lakukan ialah membuat alat *material handling* sekaligus bisa menjadi meja kerja untuk merakit palet (Gambar 8).

Alat bantu ini bisa di gunakan untuk 2 kegiatan yaitu bisa digunakan untuk mengangkut produk atau kayu-kayunya dan juga bisa di gunakan sebagai meja kerja yang bisa di sesuaikan dengan tinggi badan kita agar dalam bekerja tidak harus membungkuk. Desain dari alat ini berbentuk seperti meja yang ada roda nya agar mudah untuk memindahkan dari satu tempat ketempat lainnya. Alat ini juga menggunakan tuasnya agar bisa mengatur tinggi rendahnya mejanya. Keuntungan yang diperoleh dengan penggunaan alat ini adalah :

1. Meminimalisir tenaga
2. Operator tidak harus membungkuk pada saat merakit palet
3. Memudahkan dalam pemindahan



Gambar 8. Perbaikan Usulan

#### 4. Kesimpulan

Metode BRIEF *survey* menilai risiko terhadap MSDs melalui 4 faktor yaitu postur tubuh, beban, frekuensi dan durasi. BRIEF *Survey* digunakan untuk menentukan sembilan bagian tubuh meliputi tangan kiri dan pergelangannya, siku kiri, bahu kiri, tangan kanan dan pergelangannya, siku kanan, bahu kanan, leher, punggung dan kaki. Dari hasil lembar kerja dengan menggunakan BRIEF *Survey* bahwa ada 4 kegiatan yang memiliki resiko kerja tinggi ialah pengangkatan bahan baku, op 1 memotong kayu, merakit dan pengangkatan palet.

#### Daftar Pustaka

- [1] Adiyanto, O., Prasetyo, F. A., & Kautsar R., F. Manual Material Handling Pada Proses Pengangkatan Karung Menggunakan Pendekatan Biomekanika dan Fisiologi. Universitas Ahmad Dahlan Yogyakarta. *Jurnal Penelitian Sainstek* 11, pl. 24, Nomor 1, April. 2019.
- [2] Luttmann, A., Jäger, M., Griefahn, B., Caffier, G., & Liebers, F., *World Health Organization. Preventing Musculoskeletal Disorders in The Workplace*. 2003
- [3] Dewi, L. T. Analisis Tingkat Resiko Bahaya Muskuloskeletal Aktivitas Industri Kecil Makanan di Yogyakarta. *Jurnal Metris*, 17(2), 107-112. 2016.
- [4] Ruiz, Y. R. ERIN: A Practical Tool Assessing Exposure to Risks Factors for Work-Related Musculoskeletal Disorders. In *Congress of the International Ergonomics Association* (pp. 369-379). Springer, Cham 2018.
- [5] Sanjaya, K. T., Wirawan, N. H dan Adenan, B. Analisa Postur Kerja *Manual Material Handling* Menggunakan Biomekanika dan Niosh. Universitas PGRI Ronggolawe, *Jati Unik*, 2017, Vol. 1, No. 1, Hal 61-71. Tuban. 2017.
- [6] Pratt, S. G., Rodríguez-Acosta, R., Retzer, K. D., Fosbroke, D. E., & Olsavsky, R. NIOSH *Healthy Work Design and Well-Being Program*. 2019.
- [7] Nurmianto, Eko. *Ergonomi: Konsep Dasar dan Aplikasinya*. Edisi Kedua, PT. Guna Widya, Surabaya. 2008.
- [8] Lu, J. M., Twu, L. J., & Wang, M. J. J. (2016). Risk assessments of work-related musculoskeletal disorders among the TFT-LCD manufacturing operators. *International Journal of Industrial Ergonomics*, 52, 40-51.
- [9] Siska, M., dan Teza, M. Analisa Posisi Kerja pada Proses Pencetakan Batu Bata Menggunakan Metode NIOSH. UIN Suska Riau. *Jurnal Ilmiah Teknik Industri*. Vol. 11 No. 1 Juni. Pekanbaru. 2012.



# Perbaikan Postur Kerja Manual Material Handling Menggunakan Baseline Risk Identification of Ergonomic Factors (BRIEF) Survey di PT. IPKR KM

## ORIGINALITY REPORT

10%

SIMILARITY INDEX

8%

INTERNET SOURCES

3%

PUBLICATIONS

1%

STUDENT PAPERS

## PRIMARY SOURCES

1	<a href="http://moam.info">moam.info</a> Internet Source	1%
2	<a href="http://hery-susilo.blogspot.com">hery-susilo.blogspot.com</a> Internet Source	1%
3	<a href="http://epdf.pub">epdf.pub</a> Internet Source	1%
4	<a href="http://www.palgrave.com">www.palgrave.com</a> Internet Source	1%
5	<a href="http://ulp.uin-suska.ac.id">ulp.uin-suska.ac.id</a> Internet Source	1%
6	Setia Hermawati, Glyn Lawson, Auditya Purwandini Sutarto. "Mapping ergonomics application to improve SMEs working condition in industrially developing countries: a critical review", Ergonomics, 2014 Publication	<1%
7	Sri Rahayuningsih. "Identifikasi Penerapan Dan	

Pemahaman Kesehatan Dan Keselamatan Kerja Dengan Metode Hazard And Operability Study (Hazop) Pada UMKM Eka Jaya", JATI UNIK : Jurnal Ilmiah Teknik dan Manajemen Industri, 2019

Publication

<1%

8

[dl.kums.ac.ir](http://dl.kums.ac.ir)

Internet Source

<1%

9

[ojs.umsida.ac.id](http://ojs.umsida.ac.id)

Internet Source

<1%

10

[sinta.ristekbrin.go.id](http://sinta.ristekbrin.go.id)

Internet Source

<1%

11

[www.ijpot.com](http://www.ijpot.com)

Internet Source

<1%

12

Seong-Whan Lee. "Automatic Gesture Recognition for Intelligent Human-Robot Interaction", 7th International Conference on Automatic Face and Gesture Recognition (FGR06), 2006

Publication

<1%

13

[qdoc.tips](http://qdoc.tips)

Internet Source

<1%

14

[scholar.unand.ac.id](http://scholar.unand.ac.id)

Internet Source

<1%

15

[repository.radenintan.ac.id](http://repository.radenintan.ac.id)

Internet Source

<1%

---

16 [jurnal-online.um.ac.id](http://jurnal-online.um.ac.id) <1%  
Internet Source

---

17 [jurnalmahasiswa.unesa.ac.id](http://jurnalmahasiswa.unesa.ac.id) <1%  
Internet Source

---

18 [repository.unj.ac.id](http://repository.unj.ac.id) <1%  
Internet Source

---

19 [industri.ft.unand.ac.id](http://industri.ft.unand.ac.id) <1%  
Internet Source

---

20 [lib.unnes.ac.id](http://lib.unnes.ac.id) <1%  
Internet Source

---

21 [repository.ipb.ac.id:8080](http://repository.ipb.ac.id:8080) <1%  
Internet Source

---

Exclude quotes On

Exclude matches Off

Exclude bibliography On