

# Rama

*by* Rama Rama

---

**Submission date:** 12-Feb-2022 12:05AM (UTC+0700)

**Submission ID:** 1760147911

**File name:** 5000-12876-1-PB.pdf (853.02K)

**Word count:** 3992

**Character count:** 23490

# **Sistem Pemantauan Kelayakan Pelumas Oli pada Kendaraan Sepeda Motor dengan Memanfaatkan Teknologi *Internet of Things***

**RAMA RAMANDA, OKTAF BRILLIAN KHARISMA, ALEX WENDA, ABDILLAH**

Teknik Elektro, Universitas Islam Negeri Sultan Syarif Kasim Riau, Indonesia  
Email: ramaramandar@gmail.com

*Received 23 April 2021 | Revised 29 Mei 2021 | Accepted 23 Juni 2021*

## **ABSTRAK**

*Sepeda motor memerlukan perawatan yang optimal terutama are mesin yaitu dengan melakukan pergantian oli yang berfungsi sebagai pelumas mesin. Oli mesin membantu menghindari gesekan langsung antara logam di mesin, sehingga mengurangi tingkat kerusakan mesin. Penelitian ini akan dirancang suatu sistem pemantauan pergantian oli sepeda motor berdasarkan jarak tempuh dan waktu pemakaian oli yang berbasis IoT. Dimana penggunaan sepeda motor digunakan untuk mensimulasikan perputaran roda, sensor proximity sebagai pendeteksi putaran roda, serta mikrokontroler ESP32 sebagai pengendali utama, buzzer untuk memperingati pengguna, relay digunakan untuk mematikan mesin sepeda motor, dan GSM sebagai pengirim data. Pada penelitian ini diperoleh hasil yang diharapkan, ketika jarak tempuh mencapai jarak 2000km maka sistem akan memperingati pengguna sepeda motor dan ketika pengguna mengabaikan peringatan tersebut dan jarak mencapai 2100km maka sistem mematikan kelistrikan sepeda motor. Namun jika jarak tidak tercapai tetapi pemakaian oli telah mencapai 60 hari maka sistem memperingati pengguna sepeda motor.*

**Kata kunci:** *Gsm, Mikrokontroler, Otomasi, Sensor, Sepeda Motor*

## **ABSTRACT**

*Motorcycles require optimal maintenance, especially the engine, namely by changing the oil, which functions as an engine lubricant. Engine oil helps avoid direct friction between the metals in the engine, thereby reducing engine damage. This research will design a motorcycle oil change monitoring system based on mileage and time of oil usage based on IoT. Where the use of a motorcycle is used to simulate wheel rotation, a proximity sensor is used to detect wheel rotation, as well as the ESP32 microcontroller as the main controller, a buzzer to warn the user, a relay is used to turn off the motorcycle engine, and GSM as a data sender. In this study, the expected results are obtained, where when the distance reaches a distance of 2000km, the system will warn the motorcycle user and when the user ignores the warning and the distance reaches 2100km, the system will turn off the motorcycle electricity. However, if the distance is not reached but the oil consumption has reached 60 days, the system will warn motorcycle users.*

**Keywords:** *Gsm, Microcontroller, Automation, Sensors, Motorcycle.*

## 1. PENDAHULUAN

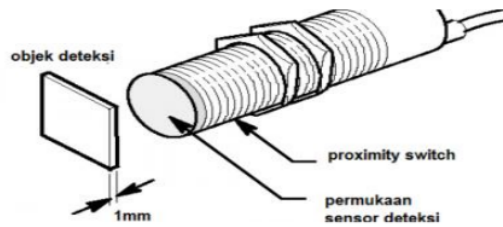
Di Indonesia, pada tahun 2018/2019 jumlah kendaraan transportasi berdasarkan data statistik mencapai 146,36 juta unit. Dari angka tersebut (**Badan Pusat Statistik, 2019**) menunjukkan bahwa sepeda motor adalah paling banyak (81,5 persen) yaitu sebanyak 120,10 juta unit. Sepeda motor merupakan transportasi yang menjadi andalan utama bagi masyarakat Indonesia (**Wijayanti, 2017**). Pada sepeda motor terdapat sistem yang penting yaitu sistem pelumas. Sistem pelumas sangat berpengaruh terhadap efisiensi dan efektifitas kinerja mesin sepeda motor yang mana setiap mesin kendaraan bermotor memiliki kapasitas dan kuantitas minyak pelumas masing-masing untuk melumasi setiap komponen dalam mesin.

Pergantian oli yang tidak berkala dapat menyebabkan kerusakan pada kinerja mesin, pergantian oli sendiri dapat dilakukan dengan memperhatikan waktu *service*. Waktu *service* dapat diketahui dengan mengkonversi putaran roda menjadi jarak tempuh. Umumnya sepeda motor sudah dilengkapi dengan adanya *speedometer* untuk mengetahui jarak yang ditempuh berbentuk digital, namun sistem yang telah ada masih terdapat kekurangan. Dari survey yang dilakukan didapat data (71,4 persen) atau sekitar 39 orang dari 50 dimana pengguna sering kelupaan jarak yang telah ditempuh.

Beberapa penelitian telah dilakukan berkaitan dengan sistem peringatan pergantian oli diantaranya adalah penelitian yang dilakukan (**Samsinar et al., 2019**) yang berjudul Sistem Peringatan Ganti Oli Berdasarkan *Running Hours* Mesin, jangka Waktu Pemakaian dan Kekentalan Oli pada Mesin *W1E Drawing* Berbasis Raspberry Pi, hasil dari penelitian ini menggunakan 3 parameter yaitu: berdasarkan *running hours*, jangka waktu pemakaian dan kekentalan oli. LCD dan *buzzer* sebagai penanda bunyi jika oli sudah harus diganti. Penelitian selanjutnya yang dilakukan (**Iirsyam & Sadarsyah, 2019**) yang berjudul Perancangan Alat Pendeteksi kelayakan Oli Pada Sepeda Motor Berbasis Arduino Uno *Atmega328*. Penelitian ini menggunakan sensor IgR yang bertujuan mengetahui jenis oli yang menjadi objek penelitian mengambil beberapa sampel oli berdasarkan jarak tempuh kendaraan dan LCD digunakan untuk membaca tegangan dari masing-masing jenis oli. Penelitian selanjutnya oleh (**Haqiqi et al., 2019**) menggunakan sensor *water flow* dan sensor TCS3200 yang dapat membaca nilai RGB warna oli dan sistem ini membuat otomatisasi yang berguna memeriksa kelayakan oli menggunakan metode *naive bayes* sebagai klasifikasi kelayakan pelumas oli. Penelitian selanjutnya oleh (**Mardiyana & Suhadi, 2020**), yang menggunakan sistem berdasarkan viskositas oli. Dengan memanfaatkan Arduino sebagai mikrokontroler dan LCD sebagai tampilan untuk memonitoring oli sepeda motor sampai ambang batas nilai viskositas. Penelitian selanjutnya yang dilakukan oleh (**Attubel et al., 2020**) yang menggunakan Arduino, modul GPS, modul GSM, dan modul ACS-712. Jadi setiap kali motor hidup modul ACS-17 mendeteksi adanya arus dari Alternator menandakan mesin sepeda motor hidup, lama mesin sepeda motor hidup diakumulasi sebagai waktu ganti oli.

Terdapat beberapa penelitian yang berkaitan terhadap pemanfaatan sensor proximity diantaranya penelitian yang dilakukan oleh (**Abimanyu et al., 2020**) dengan judul Perancangan Sistem Monitoring Pergantian Oli Pada Sepeda Motor Berdasarkan Jarak Tempuh. Penelitian ini menggunakan sensor proximity yang bekerja secara induktif. Arduino Uno juga digunakan sebagai sistem pengolahan data, dimana hasil pengolahan data akan ditampilkan berupa peringatan pergantian oli, yang akan menyalakan indikator LED dan menampilkannya pada LCD.

Dalam sensor proximity tipe E18-D80NK sudah terdapat transmitter dan receiver yang dikemas menjadi satu.



Gambar 1. Sensor E18-D80NK

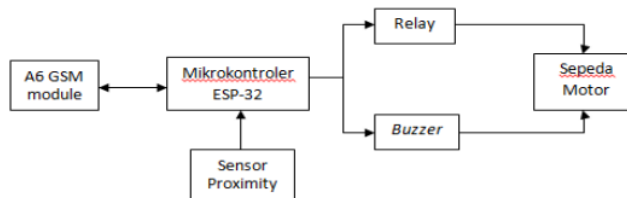
Sensor ini salah satu jenis modul *infrared* yang memiliki bentuk yang ringkas dan rapi sensor proximity dapat digunakan untuk membuat otomasi seperti perangkat penghitung, sensor dalam perangkat peringatan sistem alarm keamanan (Paramananda et al., 2018) dan (Laksana et al., 2017). Buzzer digunakan untuk mengubah getaran listrik menjadi getaran suara sebagai penanda (Syams & Suhartini, 2018). Mikrokontroler ESP32 adalah mikronkontroler SoC (*System on Chip*) terpadu dengan WiFi 802.11 b/g/n, Bluetooth versi 4.2, dan berbagai *peripheral*, yang menjadi keunggulan dari mikrokontroler ini dibanding dengan yang lain *pin out* yang lebih banyak, pin analog lebih banyak serta memori yang lebih besar, serta terdapat bluetooth 4.0 low energy (Wagyna & Rahmat, 2019), (Muliadi et al., 2020). Chip ini menggunakan mikroprosesor 32 bit Xtensa LX6 *dual-core*. Ruang alamat untuk data dan instruksi adalah 4GB dan ruang alamat periferai 512 kB. Kelebihan utama mikrokontroler ini ialah harganya yang relatif murah, mudah diprogram, memiliki jumlah pin I/O yang memadai, serta memiliki adapter WiFi internal untuk mengakses jaringan internet. A6 GSM module dari Ai Thingker Lab yang dapat bekerja pada tegangan 3.3V sampai 4.2V dengan maksimum *power supply* sebesar 2 amp (Ali & Herlangga, 2019) (Putra et al., 2017).

Berdasarkan hasil *review* yang ada sebelumnya peneliti akan melakukan pengembangan terhadap sistem pengingat yang ada pada sepeda motor. Peneliti akan merancang suatu alat yang dapat dipasang pada sepeda motor dengan fungsi utama peringatan awal dan monitoring data jarak tempuh menggunakan mikrokontroler ESP32 dengan sensor proximity dan modul SIM A6 untuk memaksimalkan sistem perawatan pada mesin kendaraan sepeda motor.

## 2. METODE PENELITIAN

### 2.1. Perancangan Keseluruhan Sistem

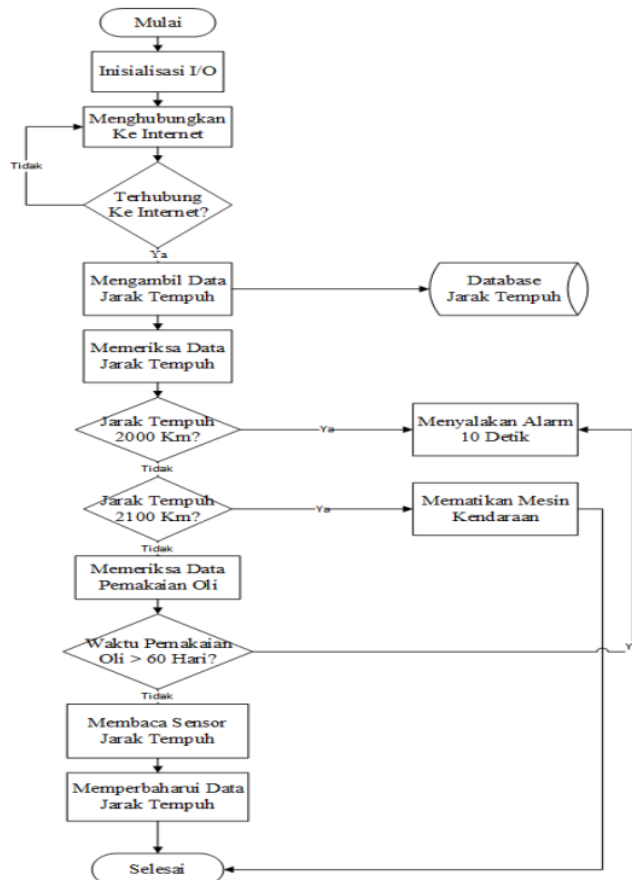
Penelitian ini diawali dengan langkah-langkah seperti mengumpulkan data-data yang terkait, merancang *hardware* dan *software* dan melakukan pengujian. Langkah awal peneliti membuat perancangan blok diagram secara garis besar setiap komponen-komponen yang terdiri dari sensor proximity, ESP32, A6 GSM module, relay serta buzzer sebagai alarm.



Gambar 2. Blok Diagram Hardware

Sistem Pemantauan Kelayakan Pelumas Oli pada Kendaraan Sepeda Motor dengan Memanfaatkan Teknologi *Internet of Things*

Perancangan alat ini menggunakan mikrikontroler ESP32 yang mana sebagai pengontrol sebuah sistem pemantauan kelayakan pelumas oli pada sepeda motor yang terhubung kesemua komponen yang ada pada sistem perancangan ini. Sensor proximity digunakan untuk menghitung rotasi dari roda melalui jari-jari sepeda motor, A6 *GSM Module* digunakan sebagai membantu dalam pengiriman sinyal atau data pada sistem mikrokontroler, relay disini berfungsi untuk saklar penghubung dan pemutus daya mesin yang ada pada sepeda motor nantinya dan *buzzer* perangkat audio yang digunakan untuk memperingati pengguna sepeda motor jika pengguna telah melakukan perjalanan dengan jarak tempuh parameter yang ditentukan.

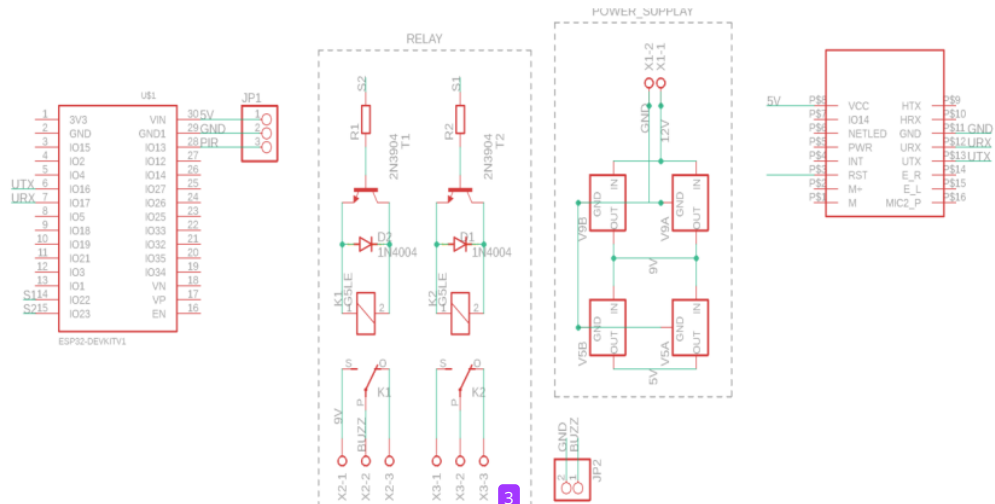


Gambar 3. Diagram Alir Sistem

*Flowchart* pada *listing* program yang ditanamkan pada mikrokontroler terdapat pada gambar diatas dengan proses yaitu:

1. Perangkat dimulai akan langsung melakukan inisialisasi pada pin-pin GPIO dengan parameter dan fungsi awal yang telah ditetapkan.
2. Perangkat akan menghubungkan internet untuk menjalankan suatu sistem karna perangkat hanya berjalan hanya jika perangkat terhubung oleh internet.
3. Sensor yang digunakan akan mendeteksi pergerakan dari putaran roda yang mana hasil dari putaran roda tersebut akan terbaca oleh mikrokontroler melalui pengecekan *database* dari sistem.

4. Sistem akan memeriksa data jarak tempuh dan membaca jika jarak yang ditempuh telah mencapai parameter 2000Km maka sistem akan memperingati pengguna sepeda motor dengan menggunakan alarm dari *buzzer*.
5. Selanjutnya jika pengguna mengabaikan jarak tempuh parameter yang ditetapkan dan jarak telah melewati parameter 2100Km maka sistem akan otomatisasi memutuskan aliran listrik mesin sepeda motor.
6. Jika jarak tempuh tidak mencapai parameter yang ditetapkan dalam masa kelayakan pemakaian oli maka sistem akan membaca waktu pemakaian oli dari masa pergantian oli dan mengingatkan pengguna.
7. Hasil data jarak tempuh dan waktu pemakaian oli akan terkirim otomatisasi pada monitoring pengguna sepeda motor.



**Gambar 4. Sistem Pemantauan Kelayakan Pelumas Oli pada Mesin Kendaraan Sepeda Motor**

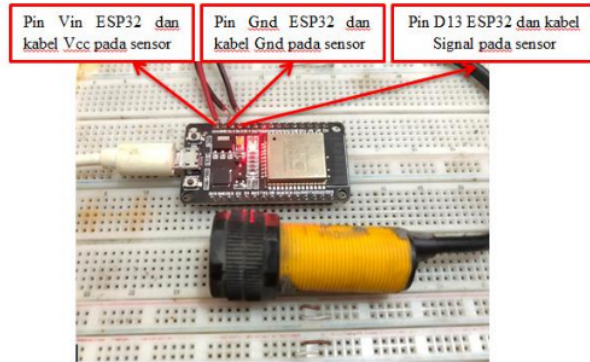
Gambar diatas merupakan gambar rangkaian pada sistem pemantauan kelayakan pelumas oli mesin pada kendaraan sepeda motor yang dirangkai melalui aplikasi *fritzing* yang terdiri dari beberapa komponen seperti mikrokontroler ESP32, modul SimA6, relay, dioda, resistor dan transistor.

## 2.2. Perancangan Wiring Pada Sensor Proximitiy

Perangkat ini menggunakan mikrokontroler ESP32 yang mana sebagai pengontrol sebuah sistem ini. Pada langkah ini perancangan *wiring* pada sensor proximity yang nantinya digunakan untuk menghitung setiap jari-jari yang melewati sensor akan dihitung dan diakumulasikan menjadi satuan jarak tempuh sepeda motor yang tersimpan pada *database* sistem. Perancangan ini menghubungkan pin-pin sensor dengan pin ESP32 dapat dilihat pada Gambar 5.

1. Pin Vin ESP32 terhubung dengan kabel Vcc sensor proximity.
2. Pin Gnd pada ESP32 terhubung dengan kabel Gnd sensor proximity
3. Pin D13 pada ESP32 terhubung dengan kabel signal dari sensor proximity

Sistem Pemantauan Kelayakan Pelumas Oli pada Kendaraan Sepeda Motor dengan Memanfaatkan Teknologi *Internet of Things*

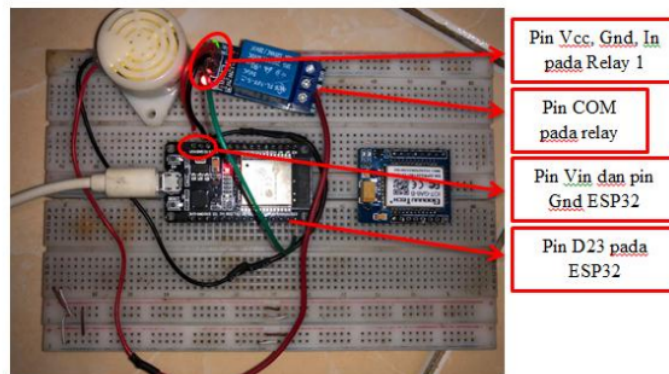


Gambar 5. Rangkaian *Wiring* pada Sensor

### 2.3. Perancangan *Wiring* Pada *Buzzer*

Pada langkah ini perancangan *wiring* pada *buzzer* sebagai peringatan awal jika jarak tempuh parameter tercapai maka sistem akan memperingati pengguna sepeda motor melalui *buzzer* yang berselang selama 10 detik. Pada perancangan ini menghubungkan relay dan *buzzer* dengan pin ESP32.

1. Pin Vcc pada relay terhubung dengan pin Vin ESP32.
2. Pin Gnd ESP32 terhubung dengan pin Gnd relay dan kabel negatif *buzzer*.
3. Pin D23 ESP32 terhubung dengan pin In pada relay.
4. Pin COM pada relay terhubung dengan kabel positif *buzzer*.

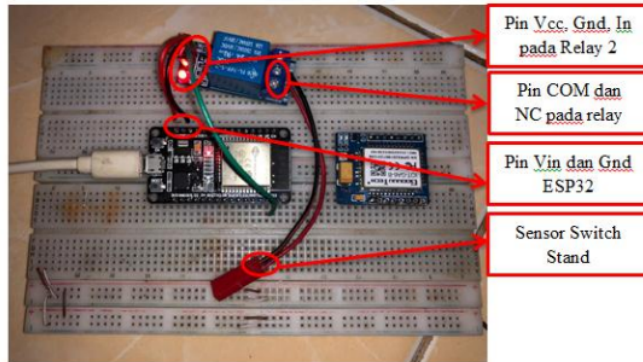


Gambar 6. Rangkaian *Wiring* pada *Buzzer*

### 2.4. Perancangan *Wiring* Pada *Switch Stand Motor*

Pada langkah ini perancangan *wiring* pada kelistrikan sepeda motor yang mana berguna bagi pengguna yang mengabaikan peringatan awal untuk melakukan pergantian oli sepeda motor, maka sistem otomatis akan memutuskan aliran listrik sepeda motor melalui relay yang terhubung langsung pada *switch stand* motor. Perancangan ini menghubungkan pin D22 ESP32 dengan kabel kelistrikan sepeda motor.

1. Pin Vcc dan Gnd pada relay terhubung dengan pin Vin dan Gnd ESP32.
2. Pin D22 pada ESP32 terhubung dengan pin In pada relay .
3. Pin COM dan NC pada relay terhubung dengan kabel sensor *switch stand*

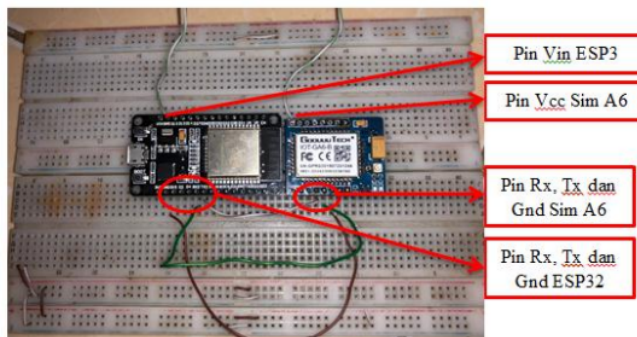


**Gambar 7. Rangkaian *Wiring* pada Kelistrikan Sepeda Motor**

### 2.5. Perancangan *Wiring* Pada Modul Sim A6

Pada langkah ini perancangan *wiring* pada modul sim A6 yang berfungsi sebagai pengirim dan penerima data sistem ke *database* karna ESP32 tidak akan berfungsi atau bekerja jika tidak mendapatkan sinyal, maka diperlukannya modul ini yang terhubung dengan pin ESP32.

1. Pin Vcc pada modul sim A6 yang terhubung dengan pin Vin pada ESP32.
2. Pin Rx pada modul sim A6 terhubung dengan pin Rx pada ESP32.
3. Pin Tx pada modul sim A6 terhubung dengan pin Tx pada ESP32.



**Gambar 8. Rangkaian *Wiring* pada Sim A6**

### 2.6. Rumus Perhitungan Keliling Ban

Pada langkah ini dilakukan perhitungan keliling ban dimana ini berguna untuk mendapatkan hasil perhitungan jarak yang akan ditempuh.

Rumus Keliling Ban		
Ban Luar	80 mm	8 cm
	90 mm	9 cm
Velg	14 inch	35,56 cm
Keliling	162 cm	

**Gambar 9. Perhitungan Keliling Lingkaran Ban**



Sistem Pemantauan Kelayakan Pelumas Oli pada Kendaraan Sepeda Motor dengan Memanfaatkan Teknologi *Internet of Things*

Disini pengguna menggunakan ban yang berukuran 80/90 mm dimana tinggi dari ban 80mm dan lebar ban 90mm sedangkan velg yang digunakan velg ukuran 14inch.

$$T = \frac{80}{10} = 8\text{cm} \quad L = 90/10 = 9\text{cm} \quad (1)$$

$$d = 14 * 2.54 = 35.56 \quad (2)$$

$$\begin{aligned} \text{keliling} &= (35.56 + (2 * 8)) * \frac{22}{7} \\ &= 162\text{cm} \end{aligned} \quad (3)$$

Jadi, keliling dari ban yang pengguna gunakan yaitu 162 cm.

Ket: T: *Tinggi*

L: *Lebar*

d: *Diameter*

### 2.7. Rumus Perhitungan Per Counter

Pada langkah ini dilakukan perhitungan *counter* data dari sensor proximity yang digunakan.

Rumus menentukan Counter	
Keliling Ban	162 cm
Jumlah Spoke	5
Counter/0.5 KM	1543
Counter/KM	3086

Gambar 10. Perhitungan Counter

Pada langkah sebelumnya terdapat keliling ban yang digunakan 162cm dan untuk jumlah *spoke* pada velg ada 5 *spoke*. Pengguna menginginkan data yang ter-*update* sekitar 500m (50000cm) untuk sekali *update*.

*Update* per 500m :

$$D = 50000 / \left(\frac{162}{5}\right) = 1543 \quad (4)$$

*Update* per kilometer :

$$D = 100000 / \left(\frac{162}{5}\right) = 3086 \quad (5)$$

### 2.8. Sistem Perhitungan Jarak

Tabel 1. Sistem Perhitungan Jarak

M	KM	Counter	Ket
500	0.5	1613	Aman
1000	1	3086	Aman
10000	10	32258	Aman
100000	100	322581	Aman
1000000	1000	3225806	Aman
2000000	2000	6451613	Peringatan Pergantian Oli
2100000	2100	6774194	Mematikan Mesin Sepeda Motor

Tabel diatas merupakan perhitungan jarak yang mana jika jarak kendaraan sepeda motor mencapai jarak yang dianjurkan untuk melakukan pergantian oli maka sistem akan memperingati pengguna sepeda motor selama kendaraan motor dihidupkan, dan jika pengguna mengabaikan peringatan tersebut maka sistem akan mematikan mesin kendaraan, jika hal ini diabaikan maka sistem akan mematikan mesin kendaraan setiap kali kendaraan dihidupkan.

### 3. HASIL DAN PEMBAHASAN

Setelah selesai dirancang pada setiap komponen langkah selanjutnya melakukan parameter kerja sistem. Pembahasan bagian ini meliputi perancangan *hardware* dan *software* sehingga mendapatkan data hasil penelitian ini.

#### 3.1 Implementasi Hasil Rancangan *Hardware*



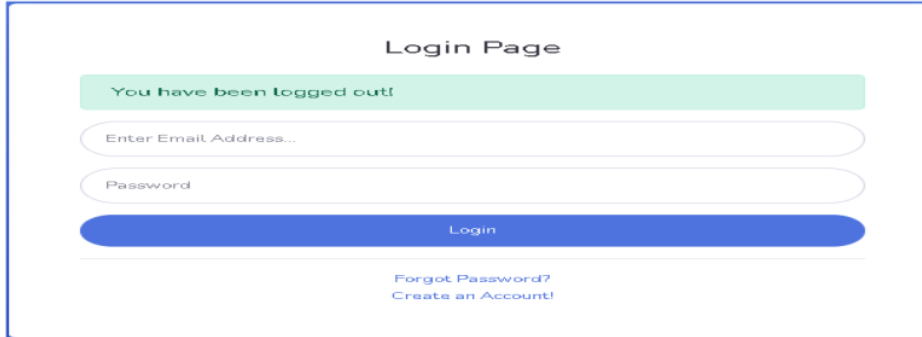
Gambar 11. Perancangan *Hardware* Secara Keseluruhan

Sistem ini dirancang sedemikian rupa yang mana komponen mikrokontroler ESP32 sangat berfungsi sebagai pengendali sistem yang saling terhubung dengan *buzzer*, sim A6, dan relay yang terletak didalam body depan sepeda motor. Sistem ini menggunakan tegangan dari *accu* sepeda motor 12v dikurangi menjadi 5v dengan menggunakan transistor pnp L7805V yang mana keluarannya langsung terhubung pada ESP32 dan sim a6. Serta ada 2 relay sebagai saklar yang nantinya jika jarak yang ditempuh mencapai 2000km maka saklar pertama akan memperingati melalui *buzzer* dan jika jarak yang ditempuh mencapai 2100km maka relay kedua akan menonaktifkan atau memutuskan arus listrik yang ada pada sepeda motor. Sedangkan sensor proximity dipasang pada *shock breker* menghadap ke *spoke* roda yang akan dihitung setiap melawati sensor, hasil dari perhitungan ini nantinya diakumulasikan menjadi jarak tempuh sehingga meningkatkan keamanan pada sepeda motor saat berkendara.

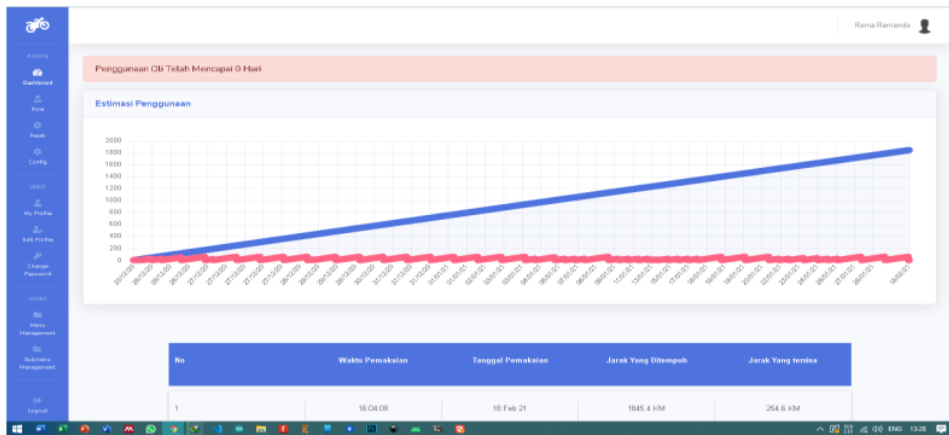
#### 3.2 Implementasi Aplikasi Web

Hasil tampilan dari web dapat dilihat pada Gambar 12. Dimana saat pengguna ingin memonitoring hasil jarak yang telah ditempuh pengguna diharuskan melakukan *login* terlebih dahulu jika pengguna belum mempunyai akun maka pengguna diharuskan untuk mendaftar menggunakan email aktif, hal ini dilakukan untuk meningkatkan keamanan pada sisi perangkat lunak.

## Sistem Pemantauan Kelayakan Pelumas Oli pada Kendaraan Sepeda Motor dengan Memanfaatkan Teknologi *Internet of Things*

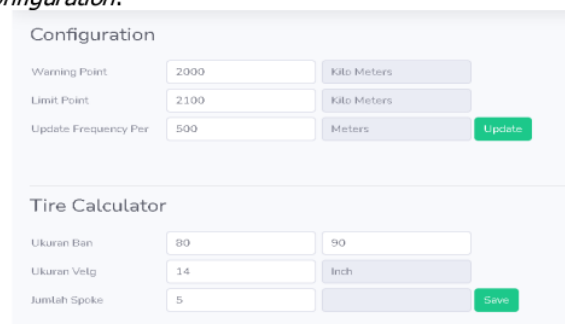


**Gambar 12. Login Page**



**Gambar 13. Tampilan Halaman Utama**

Pada halaman utama akan menampilkan grafik jarak harian maupun jarak tempuh total serta data jarak tempuh pemakaian sepeda motor, sehingga pengguna sepeda motor dapat memonitoring dan memantau setiap saat waktu *service* untuk melakukan pergantian oli pada sepeda motornya. Pada halaman utama juga terdapat fitur-fitur seperti fitur *reset*, profil, *logout*, dan fitur *configuration*.



**Gambar 14. Fitur *Configuration***

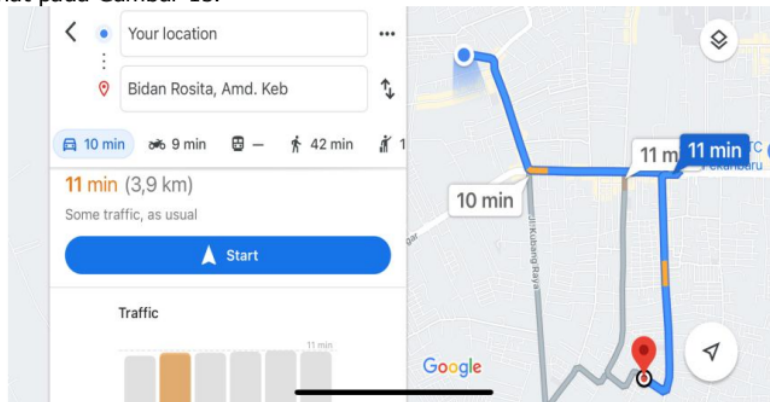
Pada fitur ini berguna untuk melakukan *update* pada sistem yang terdiri dari *warning point* yang berguna untuk setiap jarak jempuh yang dicapai maka sistem akan memperingati pengguna, sert *limit point* berguna jika jarak yang ditentukan telah tercapai maka sistem akan

memutuskan kelistrikan sepeda motor dan ada *update frequency* yang mencatat setiap 500m perjalanan pada dashboard tampilan utama.

*Tier calculator* berguna untuk menghitung ukuran velg dan ban sepeda motor karna ukuran ban dan velg yang berbeda akan mempengaruhi jarak yang ditempuh sepeda motor.

### 3.3 Pengujian Jarak Tempuh Berdasarkan Goggle Maps

Pengujian ini dilakukan dengan mengambil data perbandingan antara data jarak yang ditempuh menggunakan sensor proximity dengan data yang terdapat pada goggle maps. Pada pengujian ini dilakukan dengan menentukan titik acuan pada goggle maps. Titik acuan dapat dilihat pada Gambar 15.



Gambar 15. Titik Acuan Goggle Maps

Dari Gambar 15 titik acuan yang telah ditentukan dari lokasi pertama menuju ke lokasi kedua terdapat jarak yang ditempuh sekitar 3.9 km yang mana memakan waktu sekitar 11 menit tergantung kecepatan dan padatnya jalanan. Data yang didapat dari alat atau sensor proximity yang telah diakumulasikan yaitu sekitar 3.5 km yang mana data dari titik acuan pertama 2 km ke titik acuan kedua 5,5 Km yang berselisih 0.40 km dengan goggle maps dapat dilihat pada Gambar 16.



Gambar 16. Data Jarak Tempuh pada Web

### 3.4 Sistem Peringatan Pergantian Oli Pada Sepeda Motor

Pengujian ini dilakukan dengan mengambil data dari jarak tempuh total sepeda motor yang telah terpasang dengan alat ini seperti pada Gambar 17.

Sistem Pemantauan Kelayakan Pelumas Oli pada Kendaraan Sepeda Motor dengan Memanfaatkan Teknologi *Internet of Things*

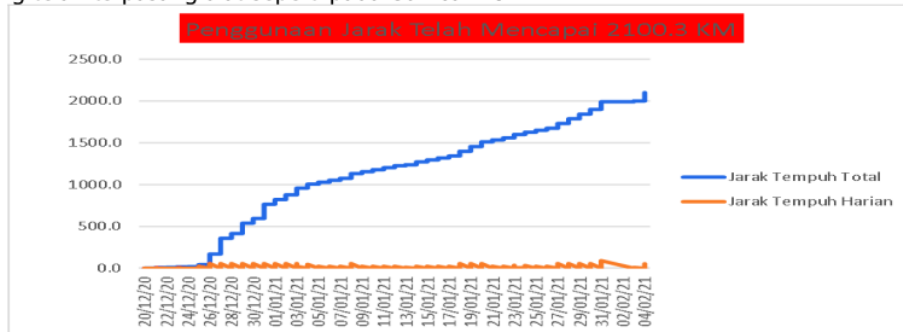


Gambar 17. Grafik Peringatan Jarak Tempuh

Gambar 17 menampilkan hasil dari jarak tempuh sepeda motor yang mana telah mencapai 2000.3 km alat ini mencatat data jarak dengan baik dan sistem dijarak tempuh ini memperingati pengguna sepeda motor untuk melakukan pergantian oli melalui *buzzer* yang terpasang pada sepeda motor. Pengguna akan diperingati setiap kali menghidupkan sepeda motor berselang selama 10 detik jika pengguna mengabaikan maka peringatan ini akan terus berulang sampai pengguna melakukan pergantian oli. Hal ini diterapkan sangat berguna bagi pengguna sepeda motor yang lupa dengan jarak tempuh yang seharusnya melakukan pergantian oli karna dengan kekuatan bunyi 80-85 dB dari *buzzer* dapat mengganggu kenyamanan pengguna sehingga pengguna dapat memonitoring jarak tempuh dan melakukan pergantian oli secepatnya.

### 3.5 Pengujian Sistem Mematikan Mesin Sepeda Motor

Pengujian ini dilakukan dengan mengambil data dari jarak tempuh total pada sepeda motor yang telah terpasang alat seperti pada Gambar 18.

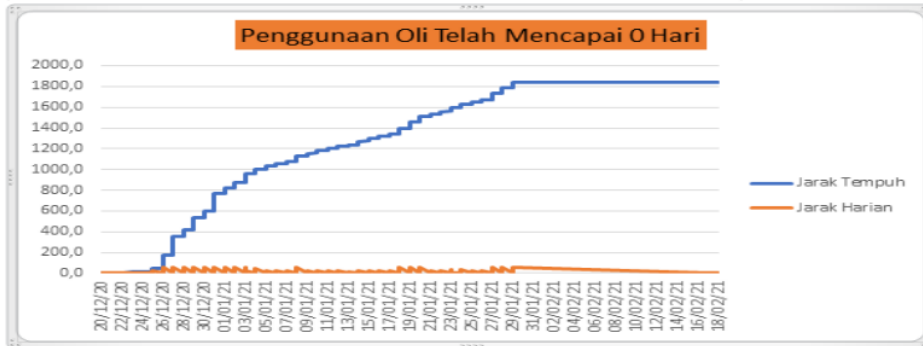


Gambar 18. Grafik Pengukuran Jarak Tempuh Mematikan Mesin Sepeda Motor

Gambar 18 menampilkan data jarak tempuh telah mencapai jarak maksimal yaitu 2100km dimana seperti yang disarankan untuk melakukan pergantian oli sepeda motor pada jarak 2000km, jika dijarak 2100km pengguna dalam keadaan berkendara maka sistem akan memperingati pengguna melakukan pergantian oli pada sepeda motor dengan bunyi yang melalui *buzzer* berselang selama 10 detik jika pengguna tetap mengabaikan peringatan ini maka sistem akan otomatis mematikan mesin kendaraan sepeda motor yang terhubung pada *switch stand* karna sebelumnya pengguna sudah diperingati terlebih dahulu namun pengguna mengabaikan peringatan dari sistem. Dan disaat pengguna tetap menghidupkan sepeda motor maka sistem akan memperingati pengguna sepeda motor kembali melalui *buzzer* dan akan mematikan kelistrikan sepeda motor lagi seperti yang terjadi sebelumnya.

### 3.6 Sistem Peringatan Masa Penggunaan Pelumas Oli

Sistem ini berfungsi memperingati pengguna sepeda motor untuk melakukan pergantian oli, hal ini terjadi jika masa pemakaian oli lebih mencapai dahulu daripada jarak yang telah ditempuh pengguna, peringatan yang dilakukan sistem dengan memperingati pengguna melalui *buzzer*, karna dari survey yang telah dilakukan masa pemakaian oli baik kendaraan digunakan ataupun tidak kelayakan pada pelumas oli itu baiknya kurang lebih 60 hari.



Gambar 19. Grafik Pengukuran Masa Penggunaan Pelumas Oli

### 3.7 Uji Respon Time Update Data

Pengujian ini dilakukan menggunakan sepeda motor dengan jaringan data yang terdapat pada modul sim A6 yang terpasang pada alat rancangan ini dengan kecepatan kendaraan rata-rata 40-60 km/jam melalui aplikasi program Arduino selama pengguna melakukan perjalanan, dapat dilihat pada tabel berikut:

Tabel 2. Pengujian Respon Time Update Data

Percobaan	Kirim Data	Terima Data (s)	Total (s)
1	2.11	1.46	3.56
2	0.42	1.59	2.01.
3	1.55	1.92	3.47
4	0.61	1.83	2.44
5	2.30	1.82	4.13
6	1.87	3.19	5.06
7	0.19	1.83	2.02
8	0.37	1.83	2.20
9	0.23	1.69	1.92
10	0.28	1.83	2.11
<b>Rata-rata</b>	<b>0.99</b>	<b>1.90</b>	<b>2.89</b>

Tabel diatas merupakan hasil data dari uji coba respon time dengan per 10 kali update data yang diupdate sekitar 500m setiap pengguna melakukan perjalanan. Dimana data yang

dikirim memakan waktu rata-rata 0.99/s, sedangkan data yang diterima oleh sistem sekitar 1.90/s jadi total data untuk sekali *update* perkiraan waktu mencapai 2.89/s.

#### 4. KESIMPULAN

Kesimpulan yang dapat diambil pada penelitian ini antara lain :

- Perancangan alat ini secara keseluruhan berfungsi dengan baik, dari segi *hardware* ataupun *software* melingkupi dalam proses pengujian, pengukuran, peringatan, penyimpanan, pengaturan data serta komunikasi akuisisi data.
- Hasil pengujian pembacaan sensor jarak berhasil digunakan untuk menunjukkan status jarak tempuh dengan persentase perbandingan 0.5% dengan kecepatan rata-rata 40-60 km
- Dengan menggunakan ESP32 dan modul sim A6 perubahan data jarak tempuh dan masa penggunaan pelumas oli dapat direfleksikan kepada pengguna secara real time.
- Alat ini dapat diaplikasikan pada semua jenis sepeda motor matic yang menggunakan velg racing atau velg bawaan.

Namun alat ini masih terdapat beberapa kekurangan. Adapun saran untuk pengembangan berikutnya dari sistem ini yaitu penambahan GPS untuk melengkapi keberadaan sepeda motor. Kemudian penggunaan sensor yang lebih terbaru untuk diaplikasikan ke semua sepeda motor yang menggunakan velg racing dan velg jari-jari.

#### DAFTAR PUSTAKA

- Abimanyu, K., Lestari, N., Fauzi, M. A., & Nurcahya, A. (2020). *Perancangan Sistem Monitoring Penggantian Oli Pada*. 13(1), 58–70.
- Ali, B., & Herlangga, H. (2019). *Rancang Bangun Prototype Thief Detector dengan SMS Gateway Berbasis Atmega 2560*. 134–142.
- Attubel, M., Siswanto, D., & Mukshim, M. (2020). Sistem Pemantauan Dan Peningkat Waktu Perawatan Kendaraan Berbasis Internet of Things (Iot). *JASEE Journal of Application and Science on Electrical Engineering*, 1(01), 51–65. <https://doi.org/10.31328/jasee.v1i01.6>
- Badan Pusat Statistik. (2019). Perkembangan Jumlah Kendaraan Bermotor Menurut Jenis. In *Badan Pusat Statistik* (pp. 1–4). <http://bps.go.id/linkTableDinamis/view/id/1133>
- Haqiqi, M. F., Syauqy, D., & Arwani, I. (2019). Sistem Pengecek Kelayakan Pakai Oli Motor Matic Berdasarkan Parameter Warna dan Viskositas Menggunakan Metode Bayes. *Jurnal Pengembangan Teknologi Informasi Dan Ilmu Komputer*, 3(4), 4048–4057.
- Iirsyam, M., & Sadarsyah, P. (2019). Perancangan Alat Pendeteksi Kelayakan Oli Pada Kendaraan Sepeda Motor Berbasis Arduino Uno Atmega328. *Sigma Teknika*, 2(2), 179. <https://doi.org/10.33373/sigma.v2i2.2061>
- Laksana, B. A., Rasmana, S. T., & Triwidayastuti, Y. (2017). Journal of Control and Network Systems. *JCONES Journal of Control and Network Systems*, 3(2), 9–17.
- Mardiyana, D., & Suhadi, A. (2020). *Peringatan Ganti Oli Pada Sepeda Motor*. 10(1), 41–46.

- Muliadi, Imran, A., & Rasul, M. (2020). Pengembangan tempat sampah pintar menggunakan esp32. *Media Elektrik*, 17(2), 1907–1728.
- 4 Paramananda, R. G., Fitriyah, H., & Prasetio, B. H. (2018). Rancang Bangun Sistem Penghitung Jumlah Orang Melewati Pintu menggunakan Sensor Infrared dan Klasifikasi Bayes. *Jurnal Pengembangan Teknologi Informasi Dan Ilmu Komputer (J-PTIIK) Universitas Brawijaya*, 1(3), 921–929.
- Putra, G. E. W., Suniantara, K. P., & Kumara, S. (2017). *Implementasi dan Analisis Perangkat Pengirim Data Sensor melalui Modul A6 GSM/GPRS berbasis Microcontroller*. 7. <https://doi.org/10.31219/osf.io/n7bwc>
- 1 Samsinar, R., Almanda, D., & Priatna, E. (2019). Sistem Peningat Ganti Oli Berdasarkan Running Hours Mesin, Lama Waktu Pemakaian dan Kekentalan Oli pada Mesin Wire Drawing Berbasis Raspberry Pi 1. *RESISTOR (ElektRONika KEndali TelekomunikaSI Tenaga LiSTrik KOMputeR)*, 2(2), 121. <https://doi.org/10.24853/resistor.2.2.121-130>
- Syams, A. M. N., & Suhartini. (2018). Prototipe Sistem Keamanan Menggunakan Rfid Dan Keypad Pada Ruang Penyimpanan Di Bank Berbasis Arduino Uno. *Jurnal Ilmiah Informatika Komputer*, 23(2), 144–153. <https://doi.org/10.35760/ik.2018.v23i2.2356>
- Wagyna, A., & Rahmat. (2019). *Jurnal Ilmiah Setrum*. 8(1), 134–143.
- Wijayanti, C. (2017). Citra Mahasiswa Menggunakan Kendaraan (Studi Fenomenologi Mahasiswa Uns dalam Membangun Citra Menggunakan Kendaraan Sepeda Motor). *Jurnal Analisa Sosiologi*, 6(2), 227622.



# Rama

---

## ORIGINALITY REPORT

---

12%

SIMILARITY INDEX

12%

INTERNET SOURCES

2%

PUBLICATIONS

%

STUDENT PAPERS

---

## PRIMARY SOURCES

---

1	<a href="https://repository.umj.ac.id">repository.umj.ac.id</a> Internet Source	1%
2	<a href="http://www.journal.unrika.ac.id">www.journal.unrika.ac.id</a> Internet Source	1%
3	<a href="http://j-ptiik.ub.ac.id">j-ptiik.ub.ac.id</a> Internet Source	1%
4	<a href="http://ejournal.undiksha.ac.id">ejournal.undiksha.ac.id</a> Internet Source	1%
5	<a href="http://jurnal.usbypkp.ac.id">jurnal.usbypkp.ac.id</a> Internet Source	1%
6	<a href="http://journal.uncp.ac.id">journal.uncp.ac.id</a> Internet Source	1%
7	<a href="http://v3.publishing-widyagama.ac.id">v3.publishing-widyagama.ac.id</a> Internet Source	1%
8	<a href="https://repository.itk.ac.id">repository.itk.ac.id</a> Internet Source	1%
9	<a href="http://www.galacticempire.net">www.galacticempire.net</a> Internet Source	1%

---

10 journal.undiknas.ac.id 1 %  
Internet Source

---

11 repositori.uin-alauddin.ac.id 1 %  
Internet Source

---

12 123dok.com 1 %  
Internet Source

---

13 adoc.pub 1 %  
Internet Source

---

14 p3m.ppns.ac.id 1 %  
Internet Source

---

Exclude quotes Off

Exclude matches < 1%

Exclude bibliography Off