

Analysis of Imbalance Loads and Losses Based on The Largest Loading by 3 Units of 3 Phase Distribution Transformer

by Zulfatri Aini

Submission date: 08-Jul-2021 09:18AM (UTC+0700)

Submission ID: 1616964168

File name: 111965-50510-1-PB.pdf (238.97K)

Word count: 3667

Character count: 20415

Analysis of Imbalance Loads and Losses Based on The Largest Loading by 3 Units of 3 Phase Distribution Transformer

Zulfatri Aini¹, Esa Mutari², Liliana³, Oriza Candra⁴

¹²³Universitas Islam Negeri Sultan Syarif Kasim Riau, ⁴Universitas Negeri Padang

*Corresponding author, e-mail: zulfatri_aini@uin-suska.ac.id

Abstrak

Ketidakseimbangan beban transformator distribusi sering terjadi, Hal ini disebabkan oleh waktu penyalan beban antara konsumen tidak sama sehingga terjadi perbedaan nilai untuk setiap fasa R, S, dan T. Perbedaan nilai pada fasa tersebut mengakibatkan adanya beban yang berlebih di beberapa fasa, sehingga munculnya arus di netral transformator. Arus yang mengalir di netral transformator menyebabkan terjadinya rugi-rugi. Pada penelitian ini dilakukan identifikasi beban lebih dan perhitungan pembebanan transformator distribusi dengan standar acuan IEC yang diizinkan sebesar 80% dan perhitungan ketidakseimbangan beban transformator dengan standar 5% serta rugi-rugi yang dihasilkan akibat adanya arus netral. Terdapat tiga transformator pada feeder Hangtuah yang memiliki pembebanan melebihi standar yaitu transformator DRI 0157, DRI 0241, dan DRI 0065. Perhitungan untuk ketiga transformator diambil dari data pengukuran berupa nilai tegangan dan arus setiap fasa pada siang dan malam hari serta dilakukan simulasi menggunakan software ETAP 12.6.0. Metode komponen simetris digunakan untuk mendapatkan nilai ketidakseimbangan beban transformator berdasarkan hasil pengukuran dan simulasi ETAP. Dengan hasil adanya ketidakseimbangan beban terjadi pada ketiga transformator. DRI 0241 merupakan transformator yang memiliki persentase terbesar ketidakseimbangan beban pada saat malam hari. Pada malam hari berdasarkan hasil pengukuran pembebanan transformator DRI 0241 sebesar 80% dan siang hari 65% untuk ketidakseimbangan beban sebesar 32,2% malam hari dan 29,8% siang hari. Semakin besar pembebanan transformator maka semakin besar pula ketidakseimbangan beban transformator. Arus di netral transformator menimbulkan losses sebesar 45 A dan 2,4% malam hari untuk siang hari 33 A dan 1,2%. Arus netral mempengaruhi besar nya losses yaitu semakin besar arus netral maka semakin besar losses yang muncul pada transformator.

Kata Kunci Ketidakseimbangan beban transformator distribusi, Arus netral, ETAP 12.6, Rugi-rugi(losses)

Abstract

The imbalance load of distribution transformers often occurs. This is due to the fact that the load time amongst consumers is not the same, so that there is a difference in the value for each R, S, and T phase. The value difference of the phase causes overload in several phases so as the current emerges in neutral transformers. The current flowing in the neutral transformers causes the losses. In this research, the identification of the overload and the calculation of the distribution transformer load with the IEC reference standard which is allowed for 80% and the calculation of the imbalance transformer load with the 5% standard, then the losses resulting from the presence of neutral currents were carried out. There are three transformers in the Hangtuah feeder that have a load exceeded the standard, namely the DRI 0157, DRI 0241, and DRI 0065 transformers. The calculations for the three transformers are taken from measurement data in the form of voltage and current values for each phase during the daytime and nighttime and are simulated using ETAP 12.6.0 software. The symmetrical component method was used to obtain the imbalance value of the transformer load based on the measurement results and the ETAP simulation. The result of this research is the imbalance load occurred in the three transformers. DRI 0241 is the transformer that has the largest percentage of an imbalance load at night. At nighttime, based on the measurement results of the DRI 0241, the transformer load is 80% and 65% at daytime, while for the imbalance load at nighttime and daytime are 32.2% and 29.8%, respectively. The greater the loading of the transformer, the larger the imbalance loading of transformer becomes. The current in neutral transformer generated losses in the amount of 45 A and 2.4% at nighttime while for 33 A and 1.2% at daytime. The neutral current affects the values of losses that the higher it is, the bigger the losses appear in a transformer.

Keywords: imbalance loading, distribution transformer, neutral current, ETAP 12.6, losses

PENDAHULUAN

Ketidakseimbangan beban pada transformator disebabkan waktu penyalaan beban yang tidak sama antara konsumen. Ketidakseimbangan beban pada transformator terjadi pada fasa R, S, dan T juga akan mempengaruhi besarnya arus netral yang mengalir. Pada prinsipnya beban-beban tersebut mulanya dibagi secara merata atau seimbang pada masing-masing fasa yang akan menyalai beban atau konsumen. Menurut *standard* IEC ketidakseimbangan beban yang diizinkan adalah 5%, dengan tingginya ketidakseimbangan beban berpengaruh terhadap besarnya arus netral, dengan besarnya arus netral mengakibatkan meningkatnya *losses* serta kualitas daya akan rendah, sehingga berpengaruh terhadap kualitas sistem penyaluran daya listrik.[1][2]

Dengan melakukan penyeimbangan beban dapat menurunkan persentase ketidakseimbangan beban serta dengan besarnya arus netral yang mengalir pada transformator akan mengurangi rugi-rugi daya (energi) listrik [3][4][5].

Untuk memaksimalkan penyediaan listrik agar tidak terbuang sia-sia karena *losses* pada transformator maka perlu dilakukan penelitian tentang analisis penyebab ketidakseimbangan beban pada transformator distribusi di PT. PLN (Persero) Rayon Duri. Pengambilan data berupa besar arus, tegangan, dan tahanan pada transformator distribusi serta data pendukung yang telah ada di *feeder* Hangtuh PT. PLN (Persero) Rayon Duri. Alasan pemilihan objek ini adalah karena duri termasuk kawasan industri dan jumlah konsumen yang cukup tinggi sehingga melebihi ketentuan pembebanan transformator. Metode yang digunakan dalam menyelesaikan permasalahan ketidakseimbangan beban transformator adalah metode komponen simetris. Ketidakseimbangan beban transformator juga akan disimulasikan dengan *software* ETAP 12.6.0 sebagai evaluasi atau perbandingan dengan data pengukuran lapangan [5][7].

Analisis ketidakseimbangan beban transformator distribusi berdasarkan pembebanan terbesar transformator distribusi pada *feeder* Hangtuh dengan 3 unit sampel transformator distribusi dari 80 unit transformator distribusi di *feeder* Hangtuh. Pemilihan objek penelitian ini dengan alasan pembebanan dari 3 unit transformator distribusi tersebut melebihi ketentuan pembebanan transformator distribusi sebesar 80%.

Ketidakseimbangan beban perlu dianalisis berdasarkan pembebanan terbesar pada transformator distribusi, bertujuan untuk dapat mengetahui pengaruh pembebanan pada transformator distribusi terhadap besarnya ketidakseimbangan beban, identifikasi beban lebih yang disebabkan oleh beban transformator distribusi yang tidak seimbang. Disamping itu yang berdampak terhadap timbulnya rugi-rugi (*losses*).

METODOLOGI

¹ Pengambilan data dilakukan di PT. PLN Area Dumai Rayon Duri dengan melakukan pengukuran langsung pada 3 unit transformator distribusi 3 fasa. Data yang diambil berupa data arus, tegangan, dan tahanan penghantar netral pada transformator distribusi. Serta dilakukan simulasi menggunakan *software* ETAP 12.6.0 untuk hasil arus dan tegangan pada sistem. Pengukuran dilakukan pada saat siang hari dan malam hari untuk melihat ketidakseimbangan beban pada waktu beban puncak dan waktu bukan beban puncak. Dalam proses mengolah data untuk dianalisa digunakan metode komponen simetris untuk mendapatkan nilai ketidakseimbangan beban.

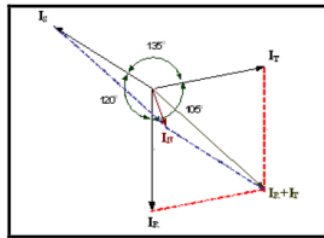
A. Studi Pendahuluan

a. Ketidakseimbangan Beban

Keadaan tidak seimbang adalah keadaan dimana salah satu atau kedua syarat keadaan setimbang tidak dipenuhi. Kemungkinan keadaan tidak seimbang ada tiga yaitu: [8][9][10].

1. Ketiga vektor sama besar tetapi tidak membentuk sudut 120° satu sama lain
2. Ketiga vektor tidak sama besar tetapi membentuk sudut 120° satu sama lain
3. Ketiga vektor tidak sama besar dan tidak membentuk sudut 120° satu sama lain.

Sebagaimana yang terlihat pada Gambar 1.



Gambar 1. Vektor Diagram Arus Keadaan Tidak Seimbang [11]

b. Perhitungan Pembebanan Transformator Distribusi [10][12][16]

Perhitungan pembebanan transformator distribusi dapat dihitung sebagai berikut:

1. Menghitung arus *full load* dengan rumus yaitu:

$$I_{FL} = \frac{S}{\sqrt{3} \times V} \quad (1)$$

2. Menghitung arus rata-rata dan persen pembebanannya.

$$I_{rata-rata} = \frac{I_R + I_S + I_T}{3} \quad (2)$$

$$\% = \frac{I_{rata-rata}}{I_{FL}} \times 100\% \quad (3)$$

c. Perhitungan Ketidakseimbangan Beban [9][10]

Persentase ketidakseimbangan beban dihitung dengan menggunakan koefisien a, b, dan c. Maka persamaan untuk koefisien a, b, dan c sebagai berikut:

$$a = \frac{I_R}{I_{rata-rata}} \quad (4)$$

$$b = \frac{I_S}{I_{rata-rata}} \quad (5)$$

$$c = \frac{I_T}{I_{rata-rata}} \quad (6)$$

Pada keadaan seimbang, besar koefisien a, b dan c sama dengan 1. Maka persamaan persen ketidakseimbangan beban (dalam %) adalah :

$$\% = \frac{(|a-1|+|b-1|+|c-1|)}{3} \times 100\% \quad (7)$$

d. Loss Akibat Adanya Arus Netral Pada Penghantar Netral

Arus yang mengalir pada penghantar netral transformator ini menyebabkan *losses* (rugi-rugi). *Losses* pada penghantar netral dapat dirumuskan sebagai berikut [13][14][15]:

$$P_N = I_N^2 \cdot R_N \quad (8)$$

e. ETAP (Electric Transient and Analysis Program)

ETAP (*Electric Transient and Analysis Program*) merupakan perangkat lunak (*software*) untuk simulasi sistem tenaga listrik. Simulasi dengan *software* ini dapat dilakukan dalam keadaan *offline*, sedangkan untuk pengelolaan data *real-time* secara *online (real-time)*. ETAP 12.6.0 memiliki fitur beragam yang dapat digunakan untuk menganalisis sistem tenaga listrik, baik itu sistem pembangkit, transmisi maupun distribusi tenaga listrik. [7]

B. Pengumpulan Data

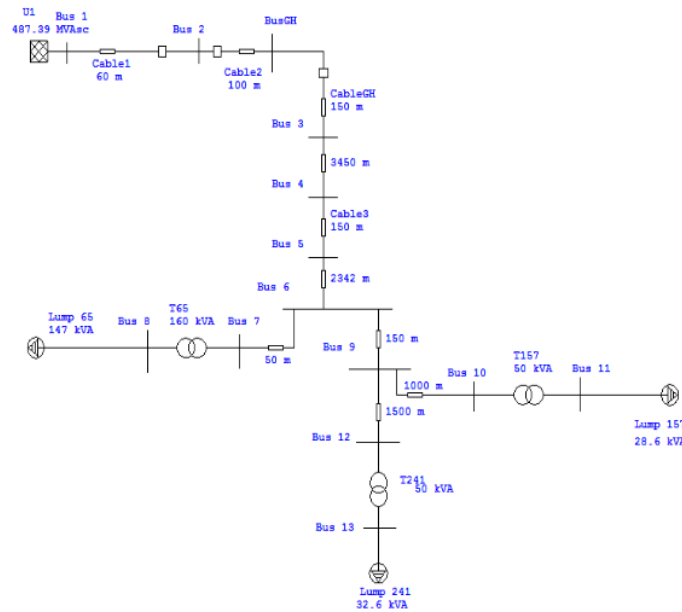
Tahapan pengumpulan data:

1. Data sekunder (buku-buku dan jurnal terkait penelitian)
2. Data primer (pengukuran langsung dengan pengambilan data arus, tegangan, tahanan, dan daya)
3. *Single Line Diagram feeder* Hangtuhau Duri, data transformator, data saluran, resistansi, impedansi, dll)

4. Data pembebanan transformator 13 *feeder* pada bulan Juli 2016-Agustus 2017 di PT. PLN Rayon Duri
5. Pengukuran 3 unit transformator distribusi *feeder* Hangtuh berdasarkan pembebanan transformator terbesar

B. Pemodelan *Single Line Diagram* dan Simulasi Untuk Transformator DRI 0157, DRI 0241, DRI 0065

Simulasi ketidakseimbangan beban terhadap 3 unit transformator distribusi dilakukan pemodelan atau *single line diagram* dari sistem jaringan distribusi. Setelah didapatkan pemodelan dari *Single Line Diagram* 3 Unit Transformator Distribusi maka dijalankan simulasi menggunakan *software* ETAP 12.6.0. Dengan cara melakukan *run unbalanced load flow* untuk menampilkan parameter yang sesuai dengan kasus yang dianalisis, kemudian klik *display options*. Berikut pemodelan *single line diagram* untuk 3 unit transformator distribusi *feeder* Hangtuh.



Gambar 2. *Single Line Diagram* 3 Unit Transformator Distribusi

HASIL DAN PEMBAHASAN

A. Hasil Pengukuran dan Simulasi ETAP 12.6.0

Hasil Pengukuran dan Simulasi ETAP Transformator Distribusi DRI 0157, DRI 0241, dan DRI 0065 disajikan dalam tabel sebagai berikut:

Tabel 1 Hasil Pengukuran Trafo DRI0157

PENGUKURAN		SIANG (11.00)		MALAM (19.00)	
		UKUR	ETAP	UKUR	ETAP
A R U S	R	31 A	31 A	38 A	38,1 A
	S	45 A	45,1 A	67 A	67,2 A
	T	48 A	48,1 A	59 A	59,1 A
	N	20 A	15,8 A	31 A	26,2 A
T	R-N	231 V	220 V	232 V	219 V

E G A N G A N	S-N	230 V	218 V	234 V	214 V
	T-N	232 V	217 V	231 V	215 V
	R-S	401 V	380 V	400 V	377 V
	R-T	404 V	377 V	403 V	371 V
	S-T	406 V	377 V	408 V	374 V

Tabel 2 Hasil Pengukuran Trafo DRI0241

PENGUKURAN		SIANG (11.00)		MALAM (19.00)	
		UKUR	ETAP	UKUR	ETAP
A R U S	R	53 A	53,1 A	63 A	63,2 A
	S	62 A	62,2 A	81 A	81,3 A
	T	26 A	26 A	30 A	30 A
	N	33 A	32,4 A	45 A	44,7 A
T E G A N G A N	R-N	232 V	216 V	234 V	215 V
	S-N	228 V	215 V	231 V	212 V
	T-N	234 V	221 V	233 V	220 V
	R-S	400 V	374 V	404 V	370 V
	R-T	408 V	374 V	406 V	370 V
S-T	403 V	380 V	405 V	379 V	

Tabel 3 Hasil Pengukuran Trafo DRI0065

PENGUKURAN		SIANG (11.00)		MALAM (19.00)	
		UKUR	ETAP	UKUR	ETAP
A R U S	R	178 A	178,4 A	174 A	174,4 A
	S	232 A	232,7 A	236 A	236,8 A
	T	228 A	228,7 A	252 A	252,9 A
	N	69 A	52,6 A	84 A	71,8 A
T E G A N G A N	R-N	230 V	216 V	227 V	216 V
	S-N	231 V	216 V	230 V	213 V
	T-N	234 V	213 V	231 V	212 V
	R-S	399 V	373 V	498 V	373 V
	R-T	404 V	369 V	402 V	368 V
	S-T	406 V	371 V	406 V	369 V

Data-data diatas diambil langsung dari pengukuran trafo distribusi pada trafo DRI 0157, DRI 0241, dan DRI 0065 yang terdapat pada *feeder* Hangtuah Duri Riau. Kemudian dilakukan simulasi beban tidak seimbang dengan ETAP 12.6.0. Dari data-data tersebut dapat dilihat bahwa beban pada fasa R, S, dan T memiliki nilai yang berbeda untuk setiap fasa begitu juga pada tegangan trafo. Hal ini dapat dinyatakan trafo memiliki beban tidak seimbang dan untuk mengetahui nilai dari ketidakseimbangan beban dilakukan perhitungan Untuk perhitungan pembebanan dan ketidakseimbangan beban pada trafo digunakan hanya data arus setiap fasa sedangkan *losses* digunakan data arus netral sementara data tegangan hanya sebagai referensi bahwa beban tidak seimbang.

B. Pembebanan dan Ketidakseimbangan Beban Trafo

Pembebanan dan ketidakseimbangan beban trafo yang telah dihitung berdasarkan hasil pengukuran dan simulasi ETAP 12.6.0 akan direkapitulasi pada tabel berikut:

Tabel 4 Pembebanan Hasil Pengukuran dan Simulasi

Nama Trafo	Waktu	Pembebanan (%)		Selisih (%)
		Ukur	ETAP	
DRI 0157	Siang	57,273	57,365	0,092
	Malam	75,748	75,933	0,185
DRI 0241	Siang	65,125	65,263	0,138
	Malam	80,367	80,598	0,230
DRI 0065	Siang	92,087	92,347	0,259
	Malam	95,551	95,854	0,303

Tabel 5 Ketidakseimbangan Beban Trafo Hasil Pengukuran dan Simulasi

Nama Trafo	Waktu	Ketidakseimbangan Beban (%)		Selisih (%)
		Ukur	ETAP	
DRI 0157	Siang	16,667	16,747	0,080
	Malam	20,325	20,316	0,008
DRI 0241	Siang	29,787	29,865	0,078
	Malam	32,183	32,282	0,098
DRI 0065	Siang	10,867	10,899	0,031
	Malam	14,098	14,144	0,045

Pada malam hari persentase pembebanan dan ketidakseimbangan beban lebih besar disebabkan penggunaan beban konsumen lebih meningkat pada saat beban puncak. Persentase hasil kedua data memiliki selisih yang relatif kecil. Hasil dari persentase berdasarkan hasil pengukuran lebih kecil daripada hasil simulasi ETAP. Perbedaan hasil perhitungan terjadi karena besar arus yang diperoleh dari hasil pengukuran berbeda dari besar arus yang dihasilkan dari simulasi ETAP.

C. Identifikasi Beban Lebih

Pembebanan trafo distribusi menurut standar pembebanan sebesar 80%. Dikatakan beban lebih jika arus pada fasa lebih besar dari arus nominal trafo.

Tabel 6 Beban Lebih Trafo DRI 0157

Trafo (Waktu)	Arus (A)			Arus Nominal 80% (A)	Ket
	I_R	I_S	I_T		
DRI 0157 (Siang)	31	45	48	57,734	$I_R < I_N$
					$I_S < I_N$
					$I_T < I_N$
DRI 0157 (Malam)	38	67	59	57,734	$I_R < I_N$
					$I_S > I_N$
					$I_T > I_N$

Tabel 7 Beban Lebih Trafo DRI 0241

Trafo (Waktu)	Arus (A)			Arus Nominal 80% (A)	Ket
	I _R	I _S	I _T		
DRI 0241 (Siang)	53	62	26	57,734	I _R < I _N I _S > I _N I _T < I _N
DRI 0241 (Malam)	63	81	30	57,734	I _R > I _N I _S > I _N I _T < I _N

Tabel 8 Beban Lebih Trafo DRI 0065

Trafo (Waktu)	Arus (A)			Arus Nominal 80% (A)	Ket
	I _R	I _S	I _T		
DRI 0065 (Siang)	178	232	228	184,752	I _R < I _N I _S > I _N I _T > I _N
DRI 0065 (Malam)	174	236	252	184,752	I _R < I _N I _S > I _N I _T > I _N

Dari tabel dapat dilihat bagaimana arus setiap fasa pada trafo terjadi beban lebih atau tidak. Berdasarkan tabel trafo DRI 0157 saat siang hari tidak terjadi beban lebih pada fasa trafo tetapi pada malam hari terjadi beban lebih pada dua fasa trafo yaitu fasa S dan fasa T. Sedangkan trafo-trafo lainnya mengalami beban lebih pada satu fasa ataupun dua fasa tiap trafo.

D. Losses Akibat Adanya Arus Netral

Tabel 9 Losses Trafo Hasil Pengukuran dan Simulasi

Nama Trafo	Waktu	Losses (%)		Selisih (%)
		Ukur	ETAP	
DRI 0157	Siang	0,475	0,296	0,178
	Malam	1,141	0,815	0,326
DRI 0241	Siang	1,293	1,247	0,046
	Malam	2,405	2,373	0,031
DRI 0065	Siang	1,767	1,027	0,740
	Malam	2,619	1,913	0,705

Ada beberapa hal yang mengakibatkan terjadinya perbedaan antara hasil pengukuran dan simulasi ETAP. Berikut faktor-faktor terjadinya perbedaan:

1. Beban

Berdasarkan observasi lapangan konsumen sebagian besar merupakan beban rumah tangga. Kondisi beban yang digunakan di lapangan tidak sama dengan kondisi beban pada simulasi ETAP. Dalam simulasi ETAP diasumsikan beban motor 50% dan beban statis 50%. Sedangkan untuk beban di lapangan, penggunaan dari beban motor dan beban statis berubah-ubah setiap saat sesuai kebutuhan konsumen.

2. Trafo

Umur trafo serta impedansi berpengaruh terhadap selisih arus yang dihasilkan. Pada simulasi ETAP digunakan trafo yang ideal atau berumur nol tahun serta nilai impedansi sama untuk trafo-trafo tersebut data impedansi disesuaikan dengan data yang didapat dari PLN. Sedangkan di lapangan impedansi masing-masing trafo tidak sama satu dengan lainnya.

3. Kabel (Panjang Saluran)

Kabel pada simulasi ETAP digunakan data saluran yang disesuaikan dengan *library* ETAP dan panjang saluran disesuaikan dengan panjang saluran di lapangan.

4. Waktu pengambilan data

Waktu pengambilan data trafo di lapangan dilakukan pada siang hari dan malam hari. Sedangkan pada simulasi ETAP waktu pengambilan tidak mempengaruhi hasil simulasi karena nilai arus didapatkan melalui data lapangan.

PENUTUP

Ketidakeimbangan beban pada transformator akan menyebabkan timbulnya arus di netral transformator. Jika transformator memiliki perbedaan arus tiap fasa R, S, dan T yang besar maka semakin besar arus yang mengalir di netral transformator. Hasil perhitungan yang telah dilakukan dapat disimpulkan bahwa semakin besar persen pembebanan transformator maka akan semakin besar ketidakeimbangan beban. Transformator yang mengalami beban lebih pada satu fasa atau lebih tidak dapat menampung beban berlebih tersebut sehingga terjadi beban tidak seimbang pada transformator distribusi. Arus netral yang muncul akan mengakibatkan *losses* pada transformator distribusi. Oleh karena itu semakin besar arus netral transformator maka *losses* pada transformator semakin besar. Berdasarkan hasil pengukuran dan hasil simulasi ETAP terjadi perbedaan nilai yang relatif kecil.

Untuk mengurangi ketidakeimbangan beban transformator dan *losses* perlu dilakukan pemerataan beban pada transformator yang mengalami beban tidak seimbang. Salah satu cara dengan memindahkan fasa yang pembebanannya besar ke fasa yang masih mampu menampung beban sesuai standard maksimum pembebanan transformator 80%.

DAFTAR PUSTAKA

- [1] ESDM. Statistik Ketenagalistrikan 2015. www.djk.esdm.go.id (Diakses 9 September 2017)
- [2] Sulistyowati. *Audit Energi Untuk Efisiensi Pemakaian Energi Listrik*. Jurnal ELTEK, Vol 10 Nomor 01, ISSN 1693-4024. Universitas Politeknik Negeri Malang. 2012.
- [3] Setiadji, Sentosa Julius, Tabrani Machmudsyah, dan Yanuar Isnanto. 2006. *Pengaruh Ketidakeimbangan Beban Terhadap Arus Netral dan Losses pada Trafo Distribusi*. Jurnal Teknik Elektro. Fakultas Teknologi Industri, Jurusan Teknik Elektro, Universitas Kristen Petra. Vol. 6, No. 1. 2006.
- [4] Suwardana, Wayan. *Studi Analisis Rugi-Rugi Daya pada Penghantar Netral Akibat Sistem Tidak Seimbang di Jaringan Distribusi Gardu KA 1495 Penyulang Citraland Menggunakan Simulasi Program ETAP 7.0*. Jurnal Logic. Vol. 14. No. 3. Bali: Politeknik Negeri Bali. 2014.
- [5] Wijianto. 2017. *Interview Pembebanan Transformator Distribusi*. Duri: PT. PLN (Persero) Area Dumai Rayon Duri
- [6] Sarwo Pranoto, Sofyan, dan Nadya Natasya Rusli. *Penyeimbangan Beban pada Trafo Distribusi penyulang Akkarena di Unit Layanan Pelanggan Mattoanging, PT PLN (Persero)*, Prosiding Seminar Nasional Teknik Elektro dan Informatika (SNTEI) 2020, Makassar, 7 Oktober 2020.
- [7] Multa, Lesnanto. *Modul Pelatihan ETAP*. Universitas Gadjah Mada. 2013 (Diakses 6 Desember 2017)
- [8] Simamora, Yoakim. *Analisis Ketidakeimbangan Beban Transformator Distribusi Untuk Identifikasi Beban Lebih Dan Estimasi Rugi-Rugi Pada Jaringan Tegangan Rendah*. Jurnal Singuda Ensikom Vol. 7 No. 3. Medan: Universitas Sumatera Utara. 2014.
- [9] Grainger, John J and William D. Stevenson, Jr. Electrical Engineering Series. 1994. *Power System Analysis*. McGRAW-Hill International. New York
- [10] William D., dan Stvensen, Jr. 1993. *Analisis Sistem Tenaga Listrik*. Jakarta: Erlangga.
- [11] Badaruddin. *Pengaruh Ketidakeimbangan Beban Terhadap Arus Netral dan Losses pada Trafo Distribusi Proyek Rusunami Gading Icon*. Jurnal Teknik Elektro. Jakarta: Universitas Mercubuana. 2012.
- [12] Mukwanga, Member, IEE, and Abhishek. 2007. *Reconfiguration And Load Balancing In The LV And MV Distribution Networks For Optimal Performance*. Eskom, South Africa under TESP. Paper no. TPWRD-00418-2006.

- [13] Suhadi, dkk. (Jilid 1).. *Teknik Distribusi Tenaga Listrik*. Jakarta: Direktorat Pembinaan Sekolah Menengah Kejuruan. 2008.
- [14] Santoso, Budi. *Optimalisasi Beban Pada Gardu Trafo Distribusi*. Jurnal Teknik Elektro. Jakarta: Universitas Mercubuana. 2021.
- [15] Hakim, Insan. *Analisa Ketidakseimbangan Beban Terhadap Rugi-Rugi Daya Pada Saluran Dan Transformator Distribusi 20kv (Studi Kasus Pada Penyulang Badai Di Gardu Induk Teluk Betung)*. Skripsi. Fakultas Teknik. Bandar Lampung Universitas Lampung. 2016.
- [16] Kongah, Dendi. *Analisis Pembebanan Transformator Gardu Selatan Kampus Universitas Tadulako*. Jurnal Mektrik Vol. 1 No. 1. ISSN 2356-4792. Palu: Universitas Tadulako. 2014.

Biodata Penulis

Zulfatri Aini memperoleh gelar S.T (1996) di bidang Teknik Elektro. Memiliki pengalaman kerja sekitar 5 tahun (2000-2005) sebagai Dosen di Sekolah Tinggi Teknik Padang, Indonesia, dan (2006-sampai Sekarang) sebagai Dosen di Teknik Elektro, Fakultas Sains dan Teknologi, Universitas Sultan Syarif Kasim, Riau, Indonesia. Zulfatri Aini memulai studi magisternya (MT) di Sistem Tenaga Listrik (2003-2005) di Universitas Gadjah Mada (UGM). Telah menyelesaikan Doktornya (Dr) di Universitas Negeri Padang (2016-2019). Fokus penelitiannya saat ini adalah Sistem Tenaga Listrik, elektronika daya dan Audit Energi.

Esa Mustari telah menyelesaikan studi di Jurusan Teknik Elektro Fakultas Sains dan Teknologi UIN SUSKA RIAU pada konsentrasi Energi. Selama masa kuliah penulis pernah menjadi asisten dosen di Laboratorium Jurusan Teknik Elektro untuk praktikum Sistem Tenaga Listrik. Saat ini telah bekerja pada salah satu perusahaan di Jakarta.

Liliana memperoleh gelar S.T (2001) di bidang Teknik Elektro. Memiliki pengalaman kerja sekitar 2 tahun (2002-2003) sebagai Dosen di Akademi Telekomikasi Jambi, Indonesia, dan (2003-sampai Sekarang) sebagai Dosen di Teknik Elektro, Fakultas Sains dan Teknologi, Universitas Sultan Syarif Kasim, Riau, Indonesia. Liliana memulai studi magisternya (M.Eng) di Sistem Tenaga Listrik (2007-2009) di Universitas Gadjah Mada (UGM).. Telah menyelesaikan Doktornya (Dr) di Universitas Negeri Padang (2015-2019). Fokus penelitiannya saat ini adalah Sistem Tenaga Listrik, Proteksi Sistem Tenaga Listrik dan Teknik Tegangan Tinggi.

Oriza Candra, dilahirkan di Padang, 11 November 1972 , menyelesaikan S1 di Universitas .A.Yani, S2 di Universitas Gadjah Mada dan S3 di Universitas Negeri Padang. Staf pengajar tetap di jurusan Teknik Elektro Fakultas Teknik Universitas Negeri Padang sampai sekarang.

Analysis of Imbalance Loads and Losses Based on The Largest Loading by 3 Units of 3 Phase Distribution Transformer

ORIGINALITY REPORT

10%
SIMILARITY INDEX

%
INTERNET SOURCES

%
PUBLICATIONS

10%
STUDENT PAPERS

PRIMARY SOURCES

1 Submitted to UIN Sultan Syarif Kasim Riau
Student Paper 2%

2 Submitted to Universitas 17 Agustus 1945
Surabaya
Student Paper 2%

3 Submitted to Sultan Agung Islamic University
Student Paper 2%

4 Submitted to Universitas Lancang Kuning
Student Paper 1%

5 Submitted to Universitas Islam Malang
Student Paper 1%

6 Submitted to Universitas Riau
Student Paper 1%

7 Submitted to Sriwijaya University
Student Paper 1%

8 Submitted to University of Bath
Student Paper <1%

Submitted to Universitas Negeri Padang

9

Student Paper

<1 %

10

Submitted to ukitoraja

Student Paper

<1 %

Exclude quotes Off

Exclude matches Off

Exclude bibliography Off